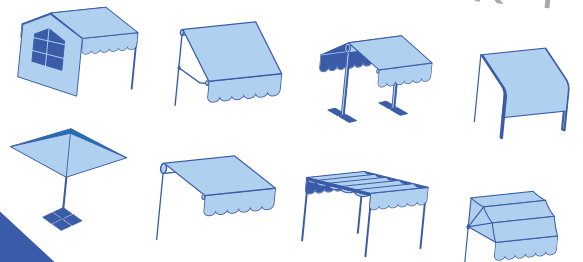




KATALOG DER BESCHATTUNGSTECHNIK

KATALOG STÍNICÍ TECHNIKY



m
moravia
propag

Jsme **Moravia Propag** a umíme toho opravdu hodně.
Ale nemějte obavy, nebudeme vás teď zdržovat výčtem všech našich činností
(o těch si můžete přečíst na www.moraviapropag.cz).

Raději rovnou předáme slovo našemu speciálnímu technickému týmu, který vás provede světem stínicí techniky – tedy vším, co vám v horkých letních dnech zajistí ochranu před sluncem nebo jinými rozmarnými počasí.

O tom, že vhodně zvolená markýza může být nejen praktickým pomocníkem, ale i estetickým doplňkem, se přesvědčíte na následujících stranách.

Vaše cesta od myšlenky k realizaci právě začíná.

Moravia Propag tým

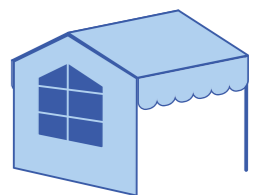
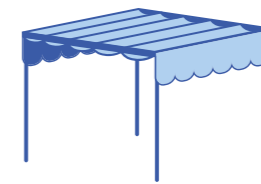
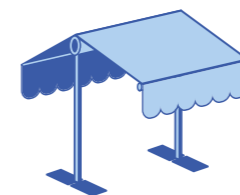
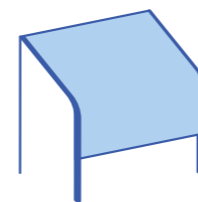
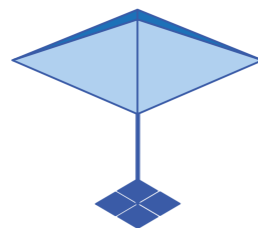
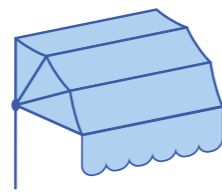
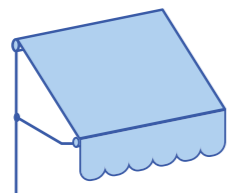
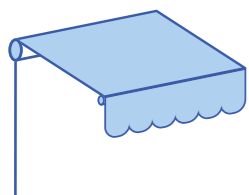
Wir sind **Moravia Propag** und schaffen wirklich viel. Sie müssen aber keine Angst haben, dass wir Sie jetzt mit der Aufzählung unserer Aktivitäten aufhalten möchten (darüber können Sie mehr auf www.moraviapropag.cz lesen).

Wie geben lieber gleich das Wort unserem speziellen technischen Team, das Ihnen die Welt der Sonnenschutztechnik – also alles, was Ihnen an den heißen Sommertagen einen Schutz vor Sonne und anderen Wetterkapriolen bieten kann – vorstellt.

Dass eine richtig gewählte Markise nicht nur ein praktischer Helfer, sondern auch ein ästhetisches Beiwerk sein kann, können sie sich auf den nächsten Seiten überzeugen.

Ihr Weg von der Idee zur Umsetzung startet gerade jetzt.

Ihr Team von Moravia Propag



POSTUP REALIZACE

ABLAUF DER AUFTRAGSUMSETZUNG



1.

- POPTÁVKA ZÁKAZNÍKA
- KUNDENANFRAGE

- ZAMĚŘENÍ
- UPŘESNĚNÍ POŽADAVKŮ ZÁKAZNÍKA
- VERMESSUNG
- PRÄZISIERUNG DER KUNDENBEDÜRFNISSE

2.



3.

- ZPRACOVÁNÍ POŽADAVKŮ
- NÁVRH ŘEŠENÍ
- BEARBEITUNG DER KUNDENBEDÜRFNISSE
- LÖSUNGSENTWURF

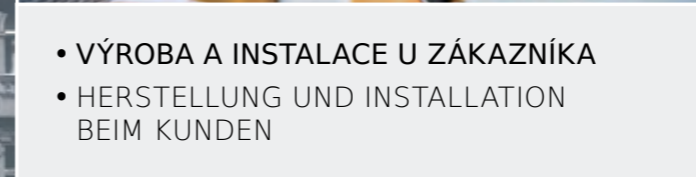
- CENOVÁ NABÍDKA
- GRAFICKÝ NÁVRH
- PREISANGEBOT
- GRAFISCHER ENTWURF

4.



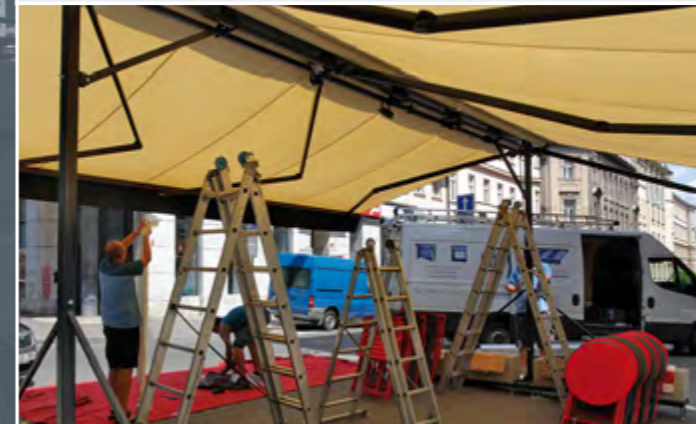
5.

- OBJEDNÁVKA
- BESTELLUNG



- VÝROBA A INSTALACE U ZÁKAZNÍKA
- HERSTELLUNG UND INSTALLATION BEIM KUNDEN

6.



(PO) ZÁRUČNÍ SERVIS
GARANTIE- UND NACHGARANTIESERVICE



M1

VÝSUVNÁ MARKÝZA | GELENKARMMARKISE



Jak si vybrat tu správnou výsuvnou markýzu? Není to nic složitého. Nejdříve se zaměřte na plochu, kterou potřebujete zastínit. Markýza M1 má **výsuv až 3,5 m** a **šířku do 12 m**. Pomůže vám tak zastřešit terasu nebo letní zahrádku.

Tato markýza vyžaduje kotvení na několika místech, proto ji můžete bez obav používat i v mírném větru.

Upevnit ji můžete do stropu nebo čelně na fasádu. V případě kotvení na fasádu doporučujeme použít krycí stříšku, která má za úkol chránit plachtu nejen před povětrnostními vlivy.

Úhel sklonu výsuvných ramen můžete nastavit podle potřeby při instalaci markýzy.

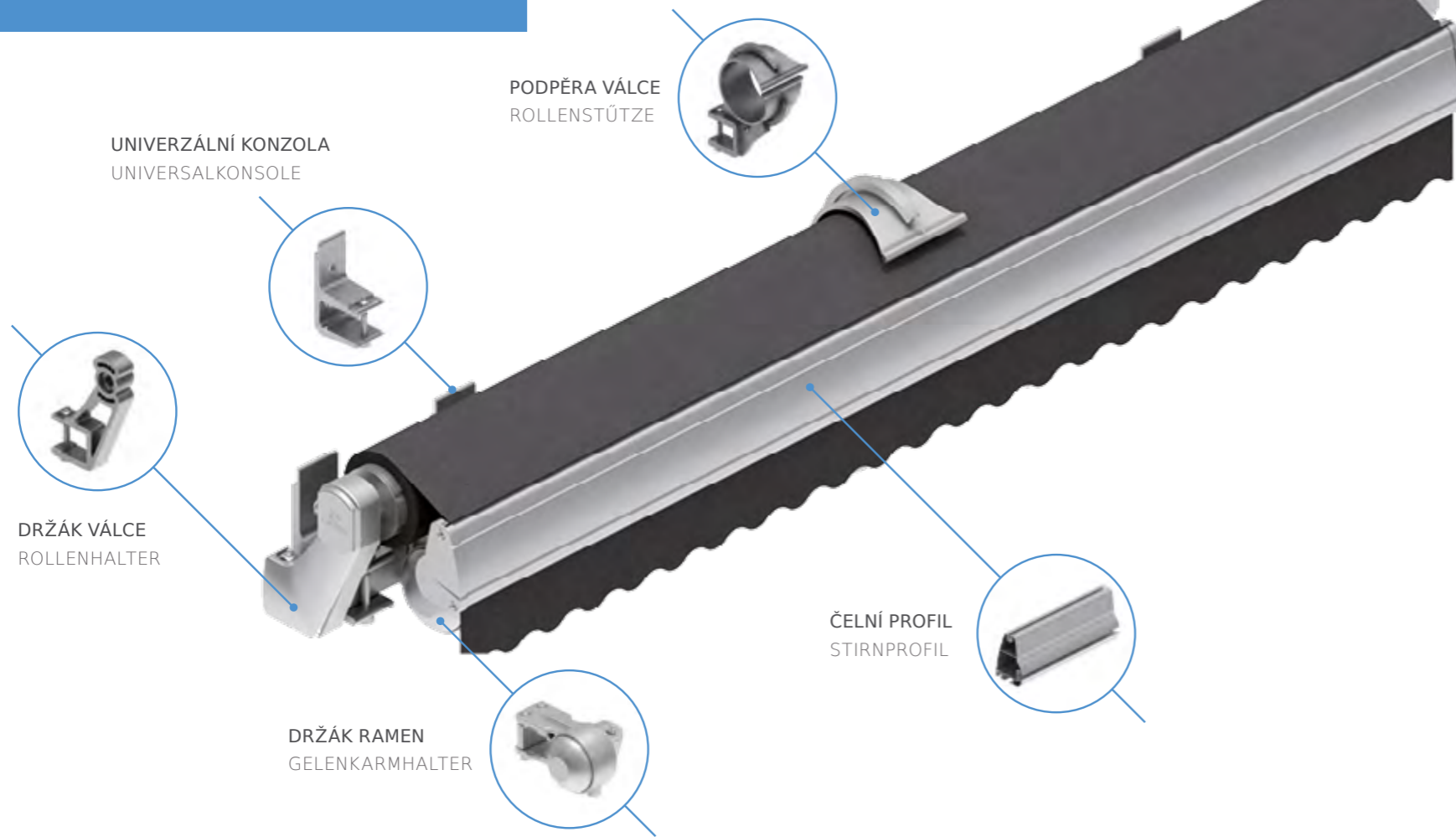
Welche Gelenkarmmarkise ist die Richtige? Eine passende Markise zu finden, ist ganz einfach. Zuerst müssen Sie die zu beschattende Fläche bestimmen. **Die Ausladung der Markise M1 kann bis 3,5 m und die Breite bis 12 m betragen.** So können Sie eine Terrasse oder einen Sommergarten überdachen.

Diese Gelenkarmmarkise muss an mehreren Stellen befestigt werden, deshalb kann sie bedenkenlos auch bei mäßigem Wind benutzt werden.

Sie können zwischen einer Decken- und Wandmontage wählen. Bei einer Wandmontage empfehlen wir die Installation eines Schutzdaches, welches das Markisentuch nicht nur vor Witterungseinflüssen schützt.

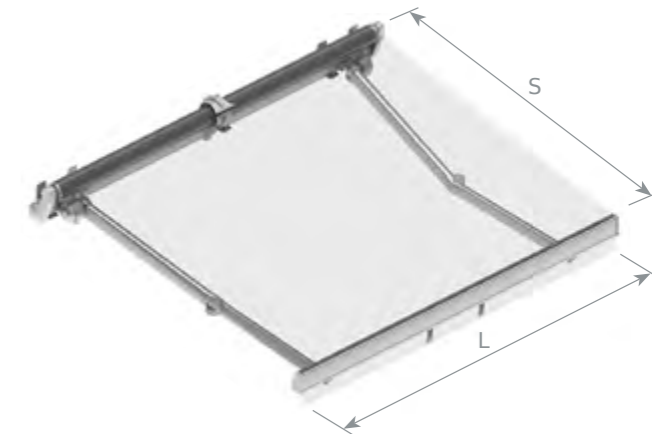
Den Neigungswinkel der Gelenkarme können Sie je nach Bedarf bei Installation der Markise einstellen.

M1



ROZMĚRY | ABMESSUNGEN

L	Šířka Breite	2 500–12 000 mm
S	Výsuv Tiefe	1 500–3 500 mm



BARVA | FARBAUSFÜHRUNG

- Standardní provedení - konstrukce v bílé barvě.
- Provedení za příplatek - konstrukce v jiném odstínu dle vzorníku RAL.
- Standardausführung - Konstruktion in weißer Farbe.
- Ausführung mit Aufpreis - Konstruktion in einem anderen Farbton aus dem RAL-Farbfächer.

POTAH | BESPANNUNG

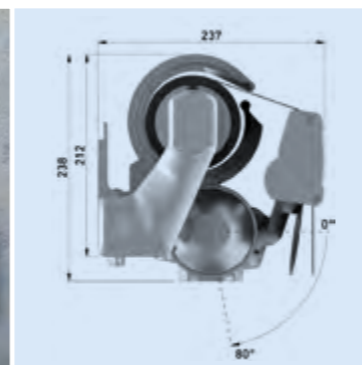
- **Akrylová tkanina s možností potisku**
- **Polyester s digitálním potiskem**

Potah je vyroben ze speciální markýzové látky, která je hydrofobní, stálobarevná, odolná proti plísni a rozměrově stálá.

- **Acrylstoff mit Aufdrucksmöglichkeit**
- **Polyester mit Digitalaufdruck**

Das Markisentuch wird aus speziellem wasserabweisendem, farbechtem, fungizidem und maßstabilem Markisenstoff hergestellt.

KOTVENÍ | BEFESTIGUNG



OVLÁDÁNÍ | HANDHABUNG

Markýzu můžete ovládat manuálně pomocí kliky nebo elektromotorem.

Die Markise kann entweder manuell mit Kurbel oder mit Elektromotor angetrieben werden.



M1 PLUS

VÝSUVNÁ MARKÝZA | GELENKARMMARKISE



Jak si vybrat tu správnou výsuvnou markýzu? Není to nic složitého. Nejdříve se zaměřte na plochu, kterou potřebujete zastínit. Markýza M1 Plus má **výsuv až 4 m** a **šířku do 12 m**. Pomůže vám tak zastřešit terasu nebo letní zahrádku.

Tato markýza vyžaduje kotvení na několika místech, proto ji můžete bez obav používat i v mírném větru.

Upevnit ji můžete do stropu nebo čelně na fasádu. V případě kotvení na fasádu doporučujeme použít krycí stříšku, která má za úkol chránit plachtu nejen před povětrnostními vlivy.

Úhel sklonu výsuvných ramen můžete nastavit podle potřeby při instalaci markýzy.

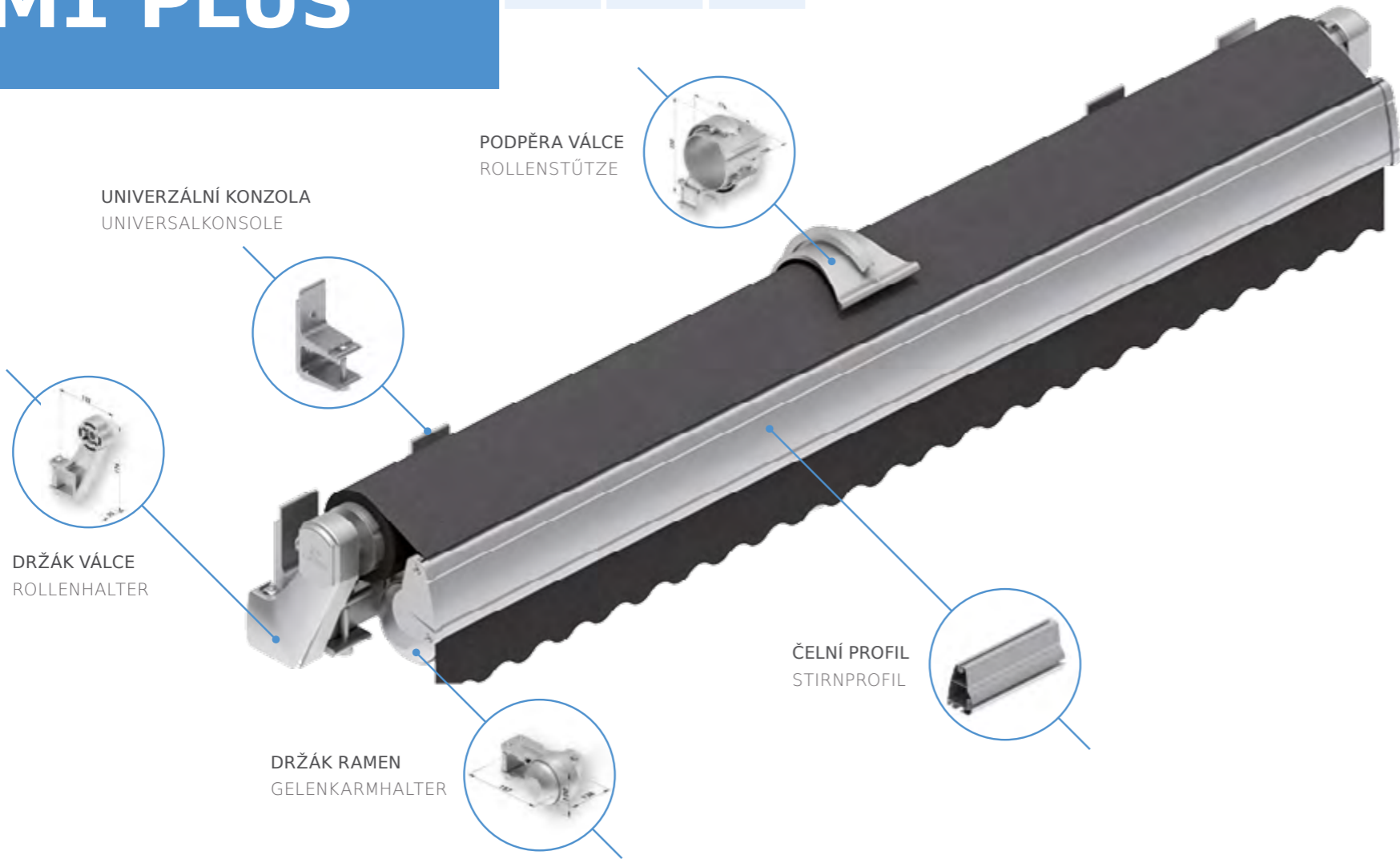
Welche Gelenkarmmarkise ist die Richtige? Eine passende Markise zu finden, ist ganz einfach. Zuerst müssen Sie die zu beschattende Fläche bestimmen. **Die Ausladung der Markise M1 Plus kann bis 4 m und die Breite bis 12 m betragen.** So können Sie eine Terrasse oder einen Sommergarten überdachen.

Diese Gelenkarmmarkise muss an mehreren Stellen befestigt werden, deshalb kann sie bedenkenlos auch bei mäßigem Wind benutzt werden.

Sie können zwischen einer Decken- und Wandmontage wählen. Bei einer Wandmontage empfehlen wir die Installation eines Schutzdaches, welches das Markisentuch nicht nur vor Witterungseinflüssen schützt.

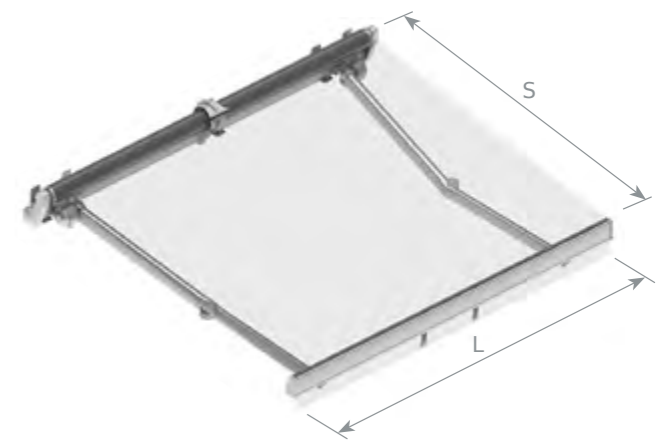
Den Neigungswinkel der Gelenkarme können Sie je nach Bedarf bei Installation der Markise einstellen.

M1 PLUS



ROZMĚRY | ABMESSUNGEN

L	Šířka Breite	2 500–12 000 mm
S	Výsuv Tiefe	4 000 mm



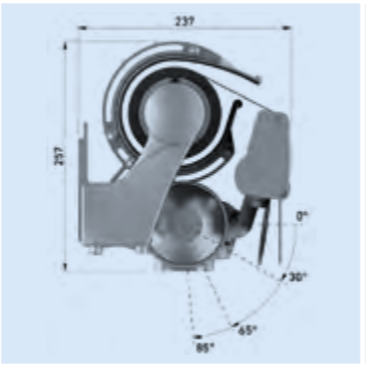
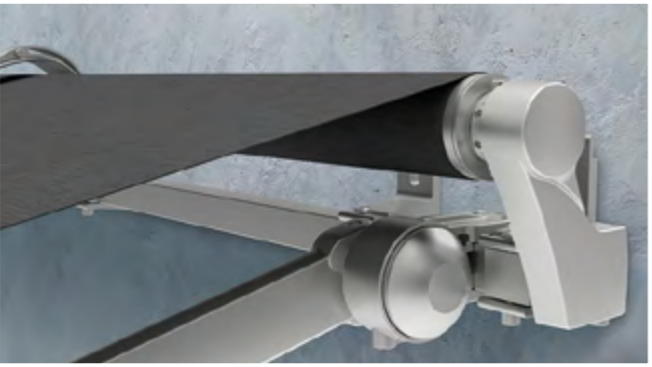
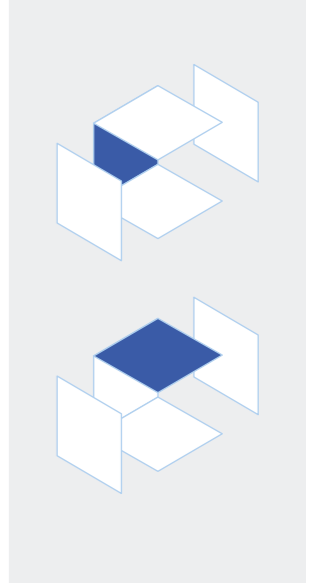
BARVA | FARBAUSFÜHRUNG

- Standardní provedení - konstrukce v bílé barvě.
- Provedení za příplatek - konstrukce v jiném odstínu dle vzorníku RAL.
- Standardausführung - Konstruktion in weißer Farbe.
- Ausführung mit Aufpreis - Konstruktion in einem anderen Farbton aus dem RAL-Farbfächer.

POTAH | BESPANNUNG

- **Akrylová tkanina s možností potisku**
 - **Polyester s digitálním potiskem**
- Potah je vyroben ze speciální markýzové látky, která je hydrofobní, stálobarevná, odolná proti plísni a rozměrově stálá.
- **Acrylstoff mit Aufdrucksmöglichkeit**
 - **Polyester mit Digitalaufdruck**
- Das Markisentuch wird aus speziellem wasserabweisendem, farbechtem, fungizidem und maßstabilem Markisenstoff hergestellt.

KOTVENÍ | BEFESTIGUNG



OVLÁDÁNÍ | HANDHABUNG



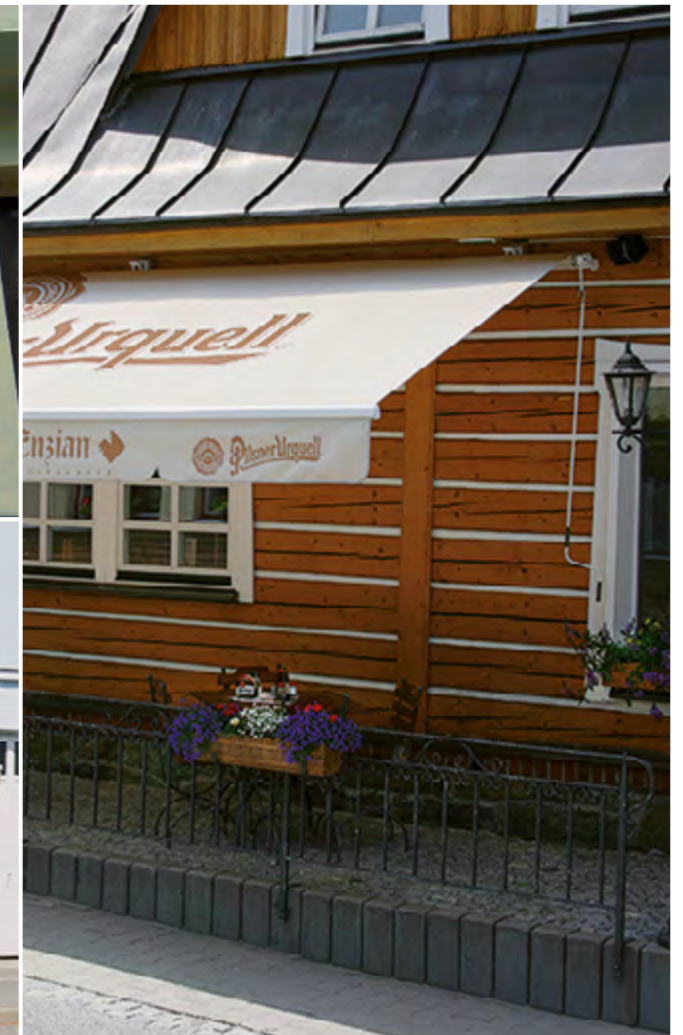
Markýzu můžete ovládat manuálně pomocí kliky nebo elektromotorem.

Die Markise kann entweder manuell mit Kurbel oder mit Elektromotor angetrieben werden.



PRIMA

VÝSUVNÁ MARKÝZA | GELENKARMMARKISE



Jak si vybrat tu správnou výsuvnou markýzu? Není to nic složitého. Nejdříve se zaměřte na plochu, kterou potřebujete zástínit. Markýza Prima má **výsuv až 3,5 m** a **šířku do 5 m**. Je proto ideální k zastřešení menších teras a balkonů.

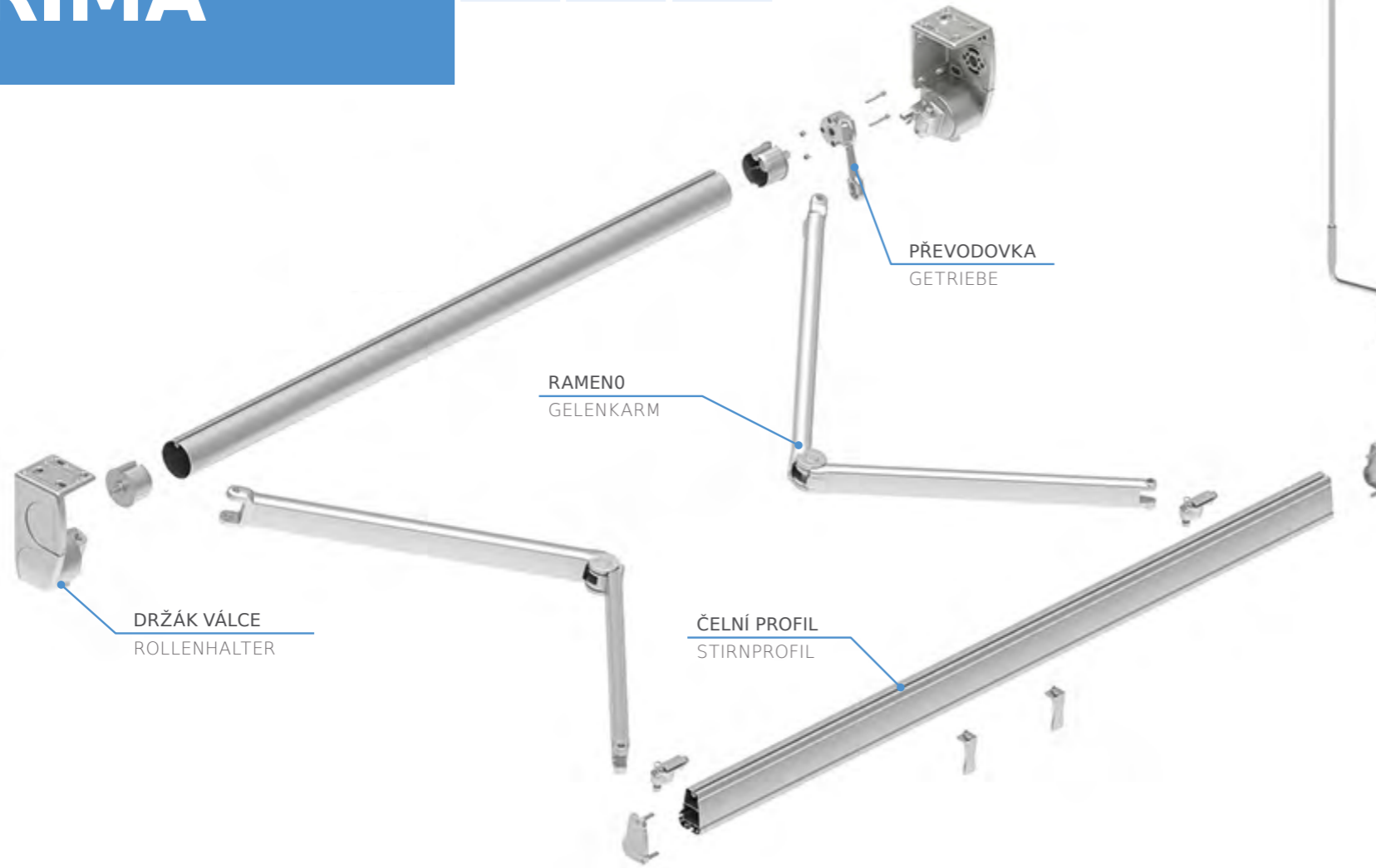
Jedná se o základní typ markýzy, jejíž výhodou je snadná a rychlá montáž. Kotví se pouze ve dvou krajních bodech, a proto není vhodná do větrných lokalit.

Úhel sklonu výsuvných ramen můžete nastavit podle potřeby při instalaci markýzy.

Welche Gelenkarmmarkise ist die Richtige? Eine passende Markise zu finden, ist ganz einfach. Zuerst müssen Sie die zu beschattende Fläche bestimmen. **Die Ausladung der Markise Prima kann bis 3,5 m und die Breite bis 5 m betragen.** Deshalb ist diese Markise ideal, um kleinere Terrassen und Balkons zu überdachen.

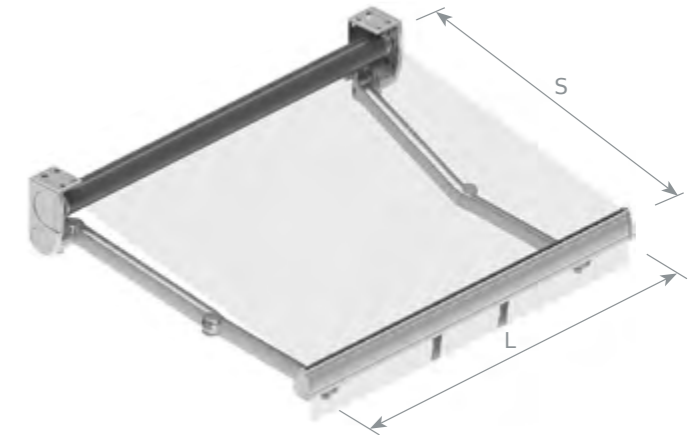
Es handelt sich um den Grundtyp der Markise. Zu ihren Vorteilen gehört die einfache und schnelle Montage. Die Befestigung der Markise erfolgt nur an zwei Randpunkten, deswegen ist sie nicht für windige Standorte geeignet. Den Neigungswinkel der Gelenkarme können Sie je nach Bedarf bei Installation der Markise einstellen.

PRIMA



ROZMĚRY | ABMESSUNGEN

L	Šířka Breite	3 000–5 000 mm
S	Výsuv Tiefe	1 500–3 500 mm



BARVA | FARBAUSFÜHRUNG

- Standardní provedení - konstrukce v bílé barvě.
- Provedení za příplatek - konstrukce v jiném odstínu dle vzorníku RAL.
- Standardausführung - Konstruktion in weißer Farbe.
- Ausführung mit Aufpreis - Konstruktion in einem anderen Farbton aus dem RAL-Farbfächer.

POTAH | BESPANNUNG

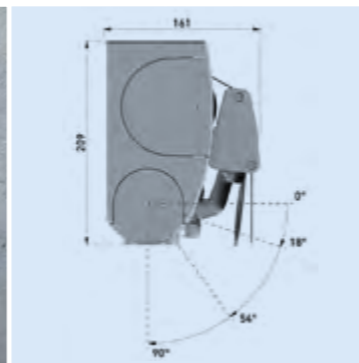
- **Akrylová tkanina s možností potisku**
- **Polyester s digitálním potiskem**

Potah je vyroben ze speciální markýzové látky, která je hydrofobní, stálobarevná, odolná proti plísni a rozměrově stálá.

- **Acrylstoff mit Aufdrucksmöglichkeit**
- **Polyester mit Digitalaufdruck**

Das Markisentuch wird aus speziellem wasserabweisendem, farbechtem, fungizidem und maßstabilem Markisenstoff hergestellt.

KOTVENÍ | BEFESTIGUNG



OVLÁDÁNÍ | HANDHABUNG

Markýzu můžete ovládat manuálně pomocí kliky nebo elektromotorem.

Die Markise kann entweder manuell mit Kurbel oder mit Elektromotor angetrieben werden.



GIGANT

VÝSUVNÁ MARKÝZA | GELENKARMMARKISE



Jak si vybrat tu správnou výsuvnou markýzu? Není to nic složitého. Nejdříve se zaměřte na plochu, kterou potřebujete zastínit. Markýza Gigant je největší markýzou z této řady s **výsuvem až 5,5 m**.

Tato konstrukčně robustní markýza vyžaduje kotvení na několika místech, a to ve dvou řadách nad sebou. Nároky na kvalitu zdiva a prostor na budově jsou proto vyšší. Je také potřeba počítat se složitější montáží.

Upevnit ji můžete do stropu nebo čelně na fasádu. V případě kotvení na fasádu doporučujeme použít krycí stříšku, která má za úkol chránit plachtu nejen před povětrnostními vlivy.

Úhel sklonu výsuvných ramen můžete nastavit podle potřeby při instalaci markýzy.

Welche Gelenkarmmarkise ist die Richtige? Eine passende Markise zu finden, ist ganz einfach. Zuerst müssen Sie die zu beschattende Fläche bestimmen. Die Markise Gigant ist die flächengrößte Markise dieser Reihe, **die Ausladung beträgt bis 5,5 m**.

Diese, von der Konstruktion her robuste Markise muss an mehreren Punkten befestigt werden, und zwar in zwei übereinander angeordneten Reihen.

Die Ansprüche an die Qualität des Mauerwerks und der Platzbedarf am Gebäude sind deshalb höher. Es muss auch eine kompliziertere Montage in Kauf genommen werden.

Sie können zwischen einer Decken- und Wandmontage wählen. Bei einer Wandmontage empfehlen wir die Installation eines Schutzdaches, welches das Markisentuch nicht nur vor Witterungseinflüssen schützt.

Den Neigungswinkel der Gelenkarme können Sie je nach Bedarf bei Installation der Markise einstellen.

GIGANT



ROZMĚRY | ABMESSUNGEN

L	Šířka Breite	5 000–12 000 mm
S	Výsuv Tiefe	4 500–5 500 mm



BARVA | FARBAUSFÜHRUNG

- Standardní provedení - konstrukce v bílé barvě.
- Provedení za příplatek - konstrukce v jiném odstínu dle vzorníku RAL.
- Standardausführung - Konstruktion in weißer Farbe.
- Ausführung mit Aufpreis - Konstruktion in einem anderen Farbton aus dem RAL-Farbfächer.

POTAH | BESPANNUNG

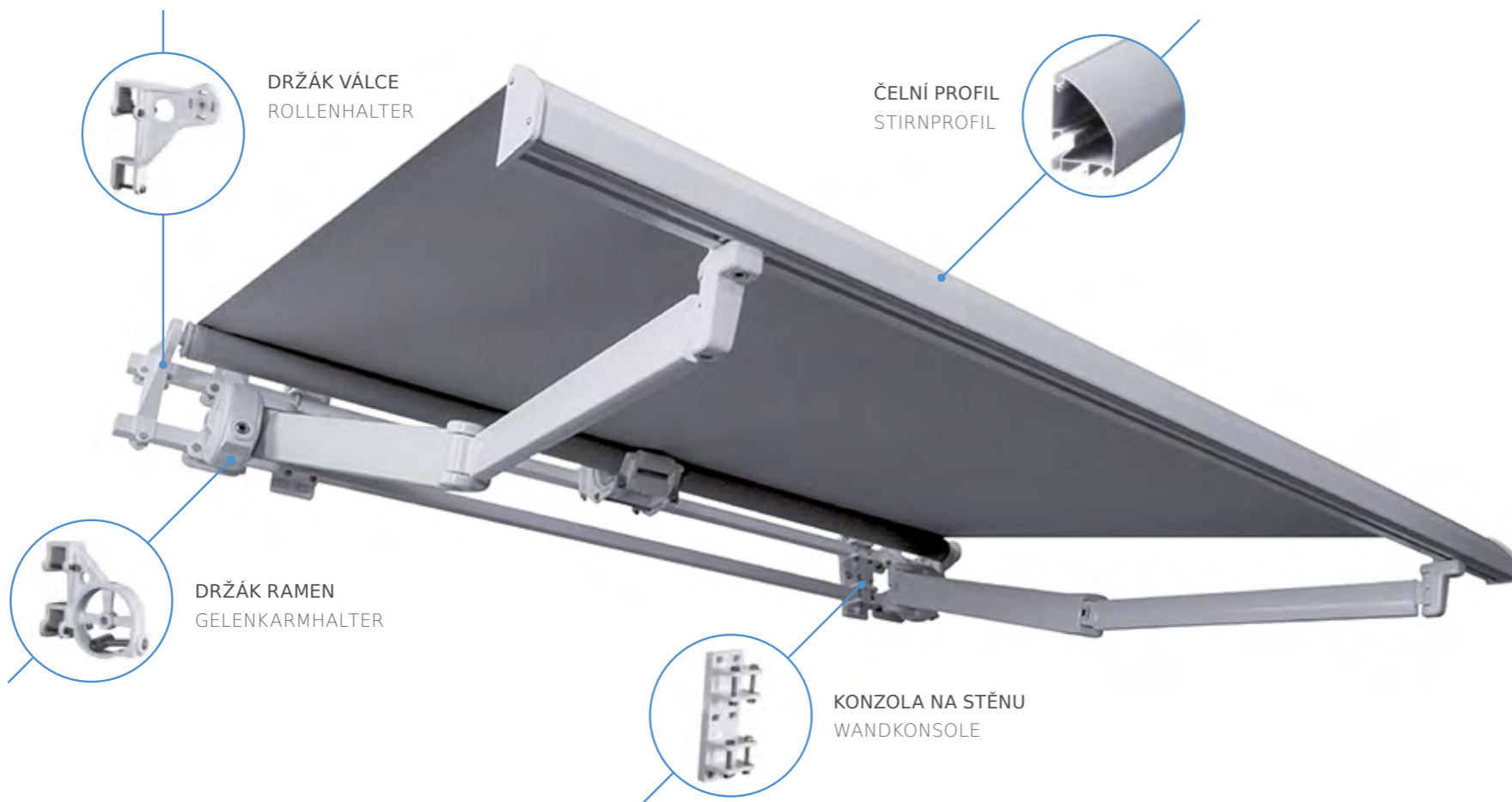
- **Akrylová tkanina s možností potisku**
- **Polyester s digitálním potiskem**

Potah je vyroben ze speciální markýzové látky, která je hydrofobní, stálobarevná, odolná proti plísním a rozměrově stálá.

- **Acrylstoff mit Aufdrucksmöglichkeit**
- **Polyester mit Digitalaufdruck**

Das Markisentuch wird aus speziellem wasserabweisendem, farbechtem, fungizidem und maßstabilem Markisenstoff hergestellt.

KOTVENÍ | BEFESTIGUNG



DRŽÁK VÁLCE
ROLLENHALTER

ČELNÍ PROFIL
STIRNPROFIL

DRŽÁK RAMEN
GELENKARMHALTER

KONZOLA NA STĚNU
WANDKONSOLE

OVLÁDÁNÍ | HANDHABUNG

Markýzu můžete ovládat manuálně pomocí kliky nebo elektromotorem.

Die Markise kann entweder manuell mit Kurbel oder mit Elektromotor angetrieben werden.



KÝMA

KAZETOVÁ MARKÝZA | KASSETTENMARKISE



Jak si vybrat tu správnou výsuvnou markýzu? Není to nic složitého.

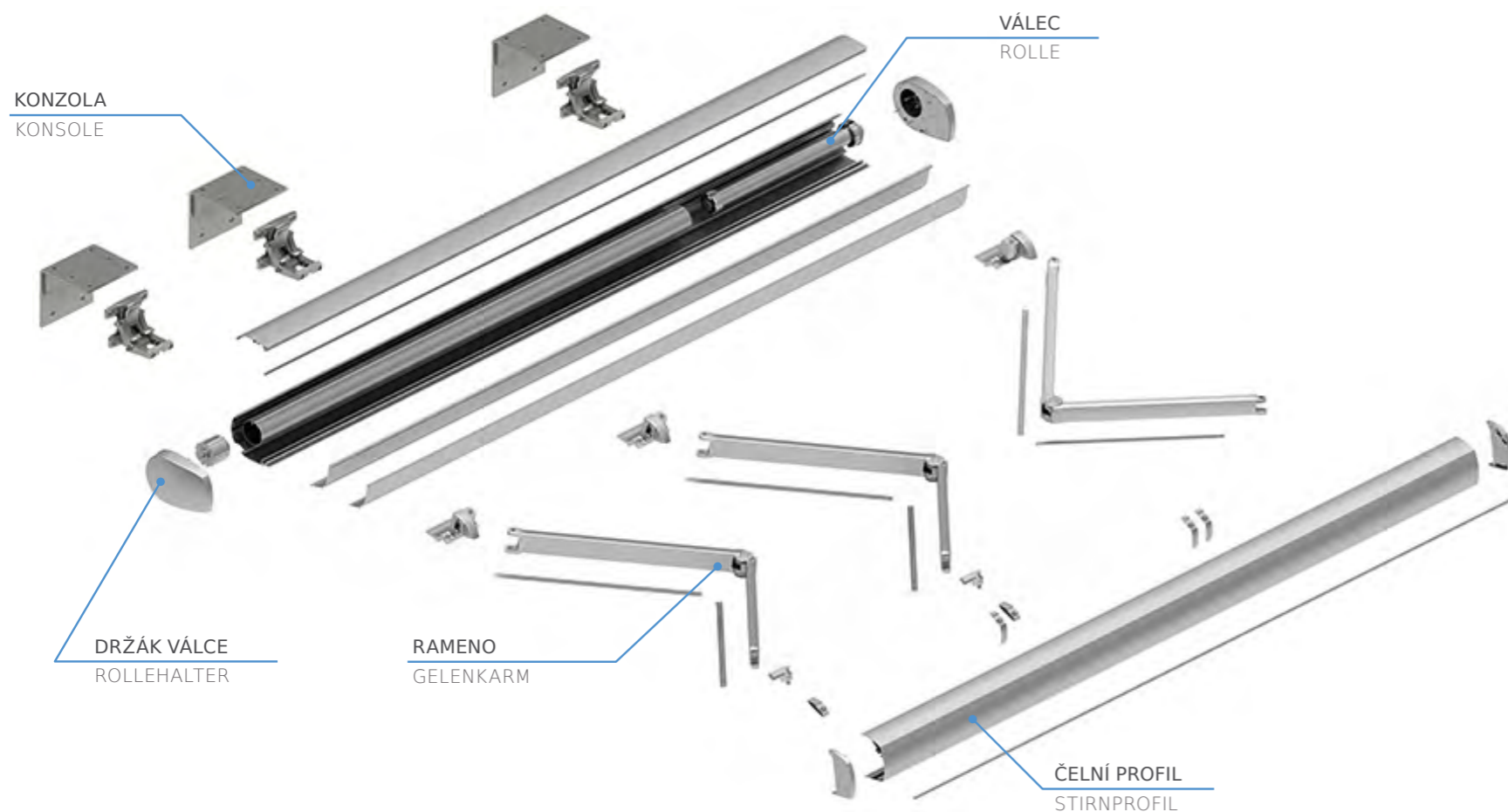
Kazetová markýza Kýma je vhodná pro zastřešení menších prostor. V zataženém stavu je skryta do designového boxu, který má hned několik výhod. Dobře vypadá, můžete jej barevně sladit s fasádou budovy, a navíc markýzu chrání před znečištěním.

Upevnit ji můžete do stropu nebo čelně na fasádu. A stejně jako u ostatních markýz tohoto typu můžete nastavit úhel sklonu výsuvných ramen podle potřeby.

Welche Gelenkarmmarkise ist die Richtige? Eine passende Markise zu finden, ist ganz einfach.

Die Kassettenmarkise Kýma ist für Überdachung von kleineren Flächen geeignet. Im geschlossenen Zustand verschwindet sie im Designkasten, der gleich mehrere Vorteile bietet. Der sieht gut aus, kann mit der Fassade farblich abgestimmt werden und außerdem schützt er die Markise vor Schmutz.

Sie können zwischen einer Decken- und Wandmontage wählen. Genauso wie bei anderen Markisen dieser Art können sie den Neigungswinkel der Gelenkarme je nach Bedarf einstellen.



ROZMĚRY | ABMESSUNGEN

L	Šířka Breite	max. 6 000 mm
S	Výsuv Tiefe	1 500–3 500 mm*

* Po konzultaci je možný i větší rozměr markýzy.

* Markisen mit größeren Abmessungen sind möglich. In diesem Fall ist eine vorausgehende Beratung mit uns notwendig.



BARVA | FARBAUSFÜHRUNG

- Standardní provedení - konstrukce v bílé barvě.
- Provedení za příplatek - konstrukce v jiném odstínu dle vzorníku RAL.
- Standardausführung - Konstruktion in weißer Farbe.
- Ausführung mit Aufpreis - Konstruktion in einem anderen Farbton aus dem RAL-Farbfächer.

POTAH | BESPANNUNG

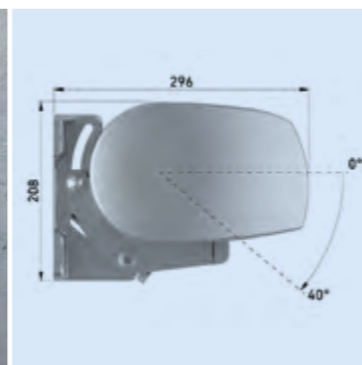
- Akrylová tkanina s možností potisku
- Polyester s digitálním potiskem

Potah je vyroben ze speciální markýzové látky, která je hydrofobní, stálobarevná, odolná proti plísním a rozměrově stálá.

- Acrylstoff mit Aufdrucksmöglichkeit
- Polyester mit Digitalaufdruck

Das Markisentuch wird aus speziellem wasserabweisendem, farbechtem, fungizidem und maßstabilem Markisenstoff hergestellt.

KOTVENÍ | BEFESTIGUNG



OVLÁDÁNÍ | HANDHABUNG

Markýzu můžete ovládat manuálně pomocí kliky nebo elektromotorem.

Die Markise kann entweder manuell mit Kurbel oder mit Elektromotor angetrieben werden.



INDICO

VÝKLOPNÁ MARKÝZA | AUSKLAPPBARE MARKISE



Jak si vybrat tu správnou markýzu? Není to nic složitého.

Svítí vám polovinu dne slunce do očí, kavárny či restaurace? Pokud vás slunce oslňuje na výletě, vezmete si kšiltovku. Tak ji pořídte i pro vaše okna, balkon nebo výkladní skříň. Stejně jako kšiltovka vás výklopná markýza ochrání před sluncem, ale nebude bránit ve výhledu.

Díky malým rozměrům a jednoduché konstrukci ji zvládne naistalovat i šikovný řemeslník (nebo vy sami, pokud si na to troufáte).

Welche Markise ist die Richtige? Eine passende Markise zu finden, ist ganz einfach.

Scheint Ihnen die Sonne den halben Tag in die Augen, in das Café oder Restaurant? Falls Sie die Sonne beim Ausflug blendet, greifen Sie nach einer Schildkappe. Schaffen Sie sich also eine auch für Ihre Fenster, Ihren Balkon oder Ihre Schaufenster an. Genauso wie eine Schildkappe schützt Sie die Fallarmmarkise vor Sonne, verhindert jedoch nicht den freien Blick nach außen.

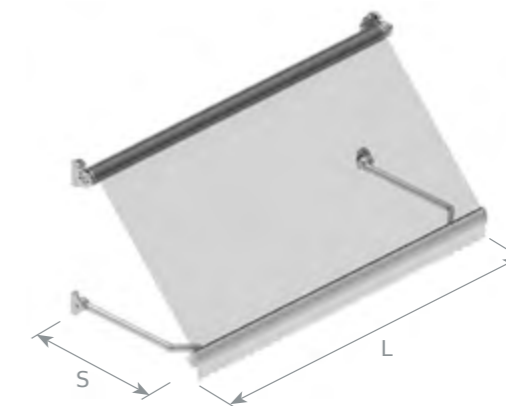
Dank kleinen Abmessungen und einfacher Konstruktion kann sie von einem geschickten Handwerker (oder Ihnen selbst, wenn Sie sich trauen) montiert werden.

INDICO



ROZMĚRY | ABMESSUNGEN

L	Šířka Breite	800–4 500 mm
S	Výsuv Tiefe	800–1 400 mm



BARVA | FARBAUSFÜHRUNG

- Standardní provedení - konstrukce v bílé barvě.
- Provedení za příplatek - konstrukce v jiném odstínu dle vzorníku RAL.
- Standardausführung - Konstruktion in weißer Farbe.
- Ausführung mit Aufpreis - Konstruktion in einem anderen Farbton aus dem RAL-Farbfächer.

POTAH | BESPANNUNG

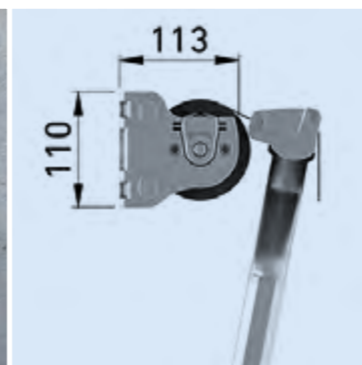
- **Akrylová tkanina s možností potisku**
- **Polyester s digitálním potiskem**

Potah je vyroben ze speciální markýzové látky, která je hydrofobní, stálobarevná, odolná proti plísním a rozměrově stálá.

- **Acrylstoff mit Aufdrucksmöglichkeit**
- **Polyester mit Digitalaufdruck**

Das Markisentuch wird aus speziellem wasserabweisendem, farbechtem, fungizidem und maßstabilem Markisenstoff hergestellt.

KOTVENÍ | BEFESTIGUNG



OVLÁDÁNÍ | HANDHABUNG

Markýzu můžete ovládat manuálně pomocí kliky nebo elektromotorem.

Die Markise kann entweder manuell mit Kurbel oder mit Elektromotor angetrieben werden.



MULTIPLEX

MARKÝZA NA NOSNÉ KONSTRUKCI | FREISTEHENDE MARKISE



Že se ve světě markýz, pergol a všeho ostatního, co dokáže vykouzlit stín, trochu ztrácíte? Poradíme vám. Na výběr je toho totiž opravdu hodně.

Markýza na nosné konstrukci nabízí dvě varianty použití. **Oboustranná varianta**, kde se markýzy vysouvají v horní části konstrukce na obě strany, je vhodná pro zastínění větších zahrádek nebo teras. **Jednostrannou variantu** oceníte v případě, kdy nelze markýzu kotvit přímo na fasádu budovy. Ať už z důvodu špatného zdiva nebo členitosti fasády.

Konstrukci můžete ukotvit pomocí zátěžových dlaždic nebo esteticky laděných květináčů. Po sezóně tak markýzu jednoduše demontujete. Další variantou je kotvení do betonového podloží.

Markýzu je možné doplnit různým příslušenstvím v podobě osvětlení nebo obvodových plotových polí.

Verlieren Sie sich in der Welt der Markisen, Pergolen und des sonstigen schattenspendenden Sonnenschutzes? Lassen Sie sich von uns beraten. Das Angebot ist nämlich wirklich vielfältig.

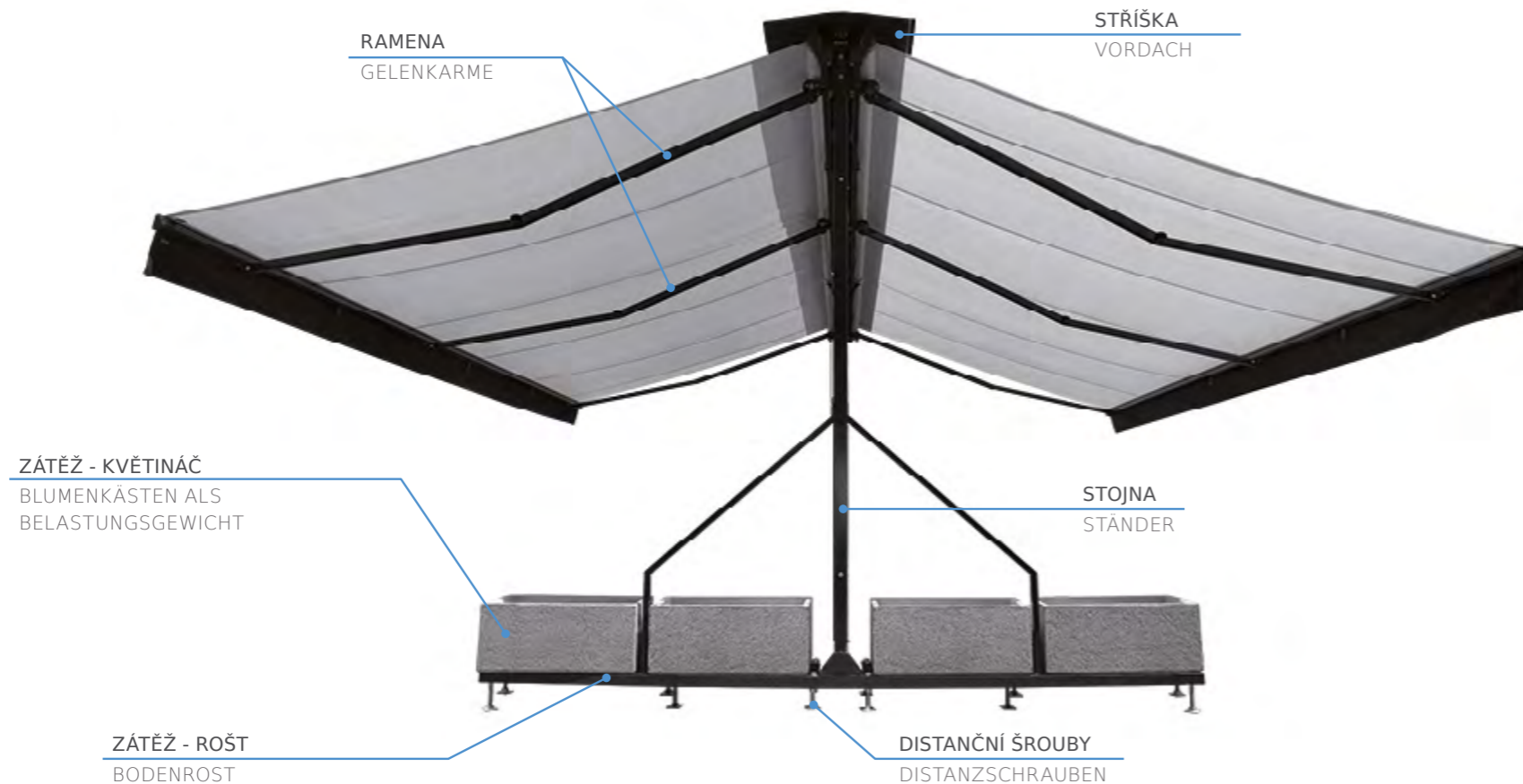
Die freistehende Markise bietet zwei Verwendungsmöglichkeiten an: **Die doppelseitige Variante**, bei der die Markisen vom oberen Teil der Konstruktion auf beiden Seiten ausfahren. Diese Markise ist für Beschattung von größeren Gärten oder Terrassen bestimmt.

Die einseitige Variante schätzen Sie vor allem dann, wenn die Markise nicht an die Fassade befestigt werden kann, sei es wegen nicht geeignetem Mauerwerk oder wegen Fassadengestaltung.

Die Konstruktion kann mit Platten oder ästhetischen Blumenkästen beschwert werden. Nach der Saison kann die Markise deshalb einfach demontiert werden. Eine weitere Möglichkeit ist die Verankerung im Betonboden.

Die Markise kann um verschiedenes Zubehör, wie zum Beispiel LED-Beleuchtung, Wärmestrahler oder Seitenwände ergänzt werden.

MULTIPLEX



ROZMĚRY | ABMESSUNGEN

Délka konstrukce Konstruktionslänge	4 000–12 000 mm*
Rozteč stojen Abstand der Ständer	max. 6 000 mm
Výsuv ramen Ausladung	max. 4 000 mm

* Po konzultaci je možný i větší rozměr markýzy.

* Markisen mit größeren Abmessungen sind möglich. In diesem Fall ist eine vorausgehende Beratung mit uns notwendig.

Výška konstrukce určuje vyložení markýz, **min. výška - 3 000 mm.**

Die Höhe der Konstruktion wird durch die Tiefe der Markise bestimmt, **Min. höhe - 3 000 mm.**

BARVA | FARBAUSFÜHRUNG

Standardní provedení konstrukce - žárově zinkování.

Provedení za příplatek - konstrukce v jiném odstínu dle vzorníku RAL.

Standardausführung der Konstruktion - Feuerverzinken.

Ausführung mit Aufpreis - Konstruktion in einem anderen Farbton aus dem RAL-Farbfächer.

POTAH | BESPANNUNG

- Akrylová tkanina s možností potisku
- Polyester s digitálním potiskem

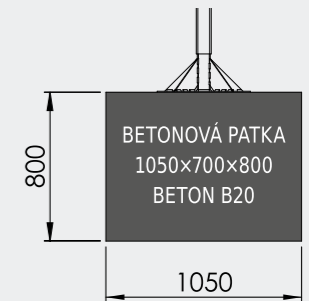
Potah je vyroben ze speciální markýzové látky, která je hydrofobní, stálobarevná, odolná proti plísním a rozměrově stálá.

- Acrylstoff mit Aufdrucksmöglichkeit
- Polyester mit Digitalaufdruck

Das Markisentuch wird aus speziellem wasserabweisendem, farbechtem, fungizidem und maßstabilem Markisenstoff hergestellt.

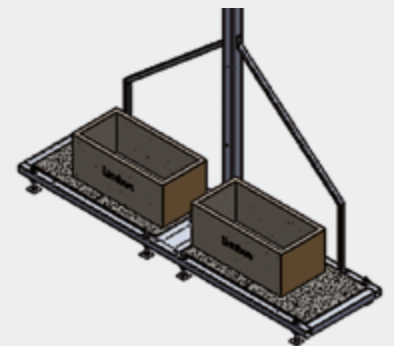
KOTVENÍ | BEFESTIGUNG

Varianta „A“ | Variante „A“

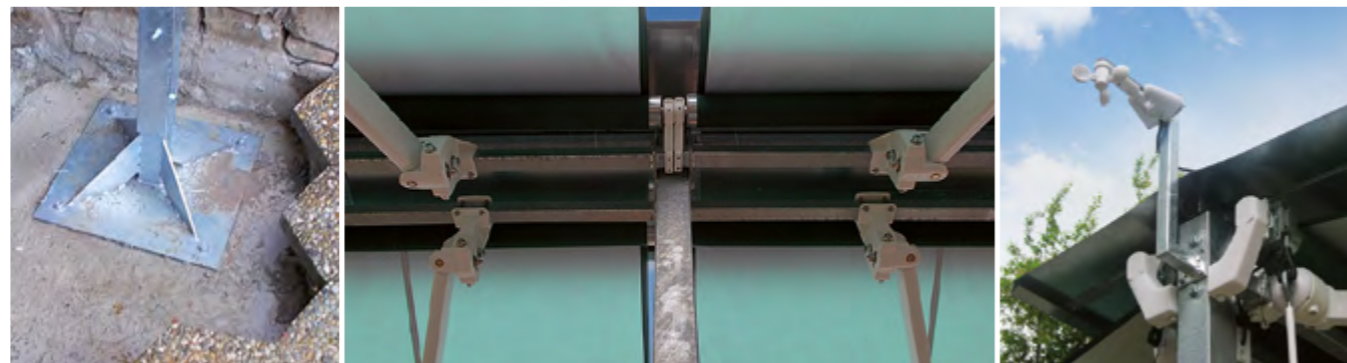


- na betonové patky
- mit Betonfüßen

Varianta „B“ | Variante „B“



- na zátěžové rošty s betony nebo květináči
- mit Bodenrost für Betonplatten oder Blumenkästen



OVLÁDÁNÍ | HANDHABUNG

Markýzu můžete ovládat manuálně pomocí kliky nebo elektromotorem.

Die Markise kann entweder manuell mit Kurbel oder mit Elektromotor angetrieben werden.



BRUNO

PERGOLA | PERGOLA



Že se ve světě markýz, pergol a všeho ostatního, co dokáže vykouzlit stín, trochu ztrácíte? Poradíme vám. Na výběr je toho totiž opravdu hodně.

Pergola Bruno je určena k zastřešení ploch směrem od budovy. Co je její výhodou? Jedná se o hliníkovou konstrukci, po které se v horní části pohybuje v kolejničích krycí plachta.

Pomocí motoru můžete odvíjet potah tak, jak zrovna potřebujete. Klidně až k zemi. Podle sklonu konstrukce můžete podpořit samotížné stažení potahu ručně, použitím podpůrných provázků.

Verlieren Sie sich in der Welt der Markisen, Pergolen und des sonstigen schattenspendenden Sonnenschutzes? Lassen Sie sich von uns beraten. Das Angebot ist nämlich wirklich vielfältig.

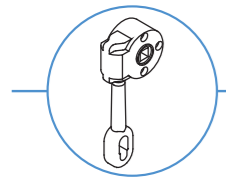
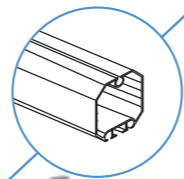
Die Pergola Bruno ist für Überdachung von Flächen beim Gebäude bestimmt. Was sind die Vorteile? Es handelt sich um eine Alu-Konstruktion, auf der sich ein deckendes Markisentuch in den Laufschienen im oberen Teil bewegt.

Mit Motor kann das Markisentuch so weit ausgefahren werden, wie Sie es gerade brauchen. Gerne auch bis zum Boden hin. Je nach der Neigung der Konstruktion können Sie das schwerkraftbedingte Ausfahren des Markisentuchs mit Hilfsbändern manuell unterstützen.

BRUNO

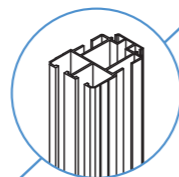


PŘEDNÍ PROFIL
VORDERES PROFIL



PŘEVODOVKA
GETRIEBE

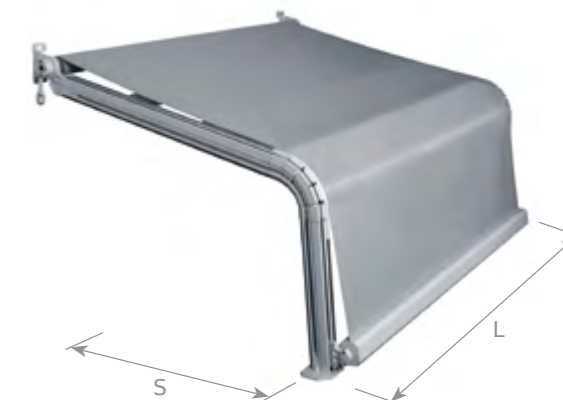
POJEZD PŘEDNÍHO
PROFILU
LAUFWERK DES
VORDEREN PROFILS



STOJNA
STÄNDER

ROZMĚRY | ABMESSUNGEN

L	Šířka Breite	max. 5 000 mm
S	Vyložení Tiefe	max. 5 000 mm



BARVA | FARBAUSFÜHRUNG

- Standardní provedení - konstrukce v bílé barvě.
- Provedení za příplatek - konstrukce v jiném odstínu dle vzorníku RAL.
- Standardausführung - Konstruktion in weißer Farbe.
- Ausführung mit Aufpreis - Konstruktion in einem anderen Farbton aus dem RAL-Farbfächer.

POTAH | BESPANNUNG

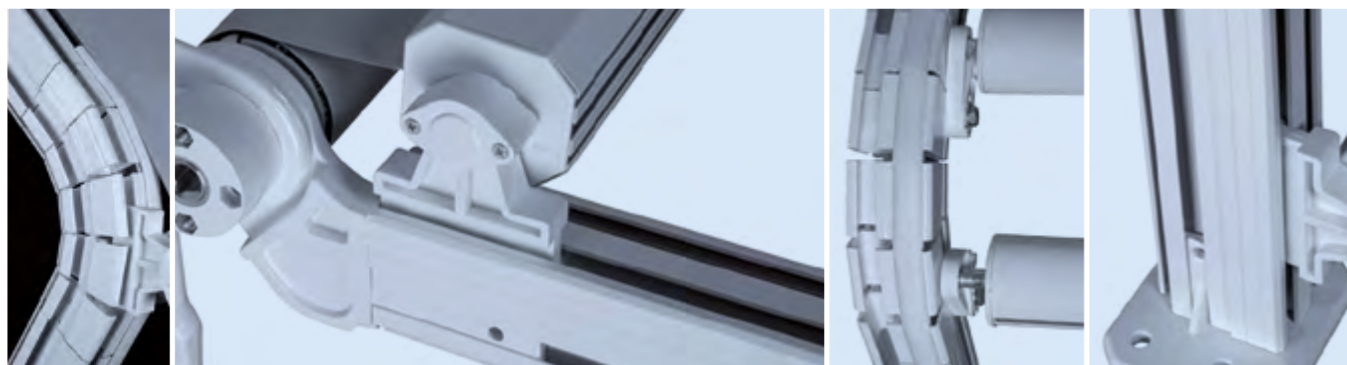
- **Akrylová tkanina s možností potisku**
- **Polyester s digitálním potiskem**

Potah je vyroben ze speciální markýzové látky, která je hydrofobní, stálobarevná, odolná proti plísni a rozměrově stálá.

- **Acrylstoff mit Aufdrucksmöglichkeit**
- **Polyester mit Digitalaufdruck**

Das Markisentuch wird aus speziellem wasserabweisendem, farbechtem, fungizidem und maßstabilem Markisenstoff hergestellt.

KOTVENÍ | BEFESTIGUNG



OVLÁDÁNÍ | HANDHABUNG



Odvíjení/navíjení potahu lze provádět pomocí elektromotoru nebo kliky. Samotížné stažení potahu můžete podpořit ručně použitím provázku.



Das Abrollen/Aufrollen des Markisentuchs ist mit Elektromotor oder Kurbel möglich. Schwerkraftbedingtes Ausfahren des Markisentuchs kann dank Hilfsbändern manuell unterstützt werden.



ZEN

PERGOLA | PERGOLA



Že se ve světě markýz, pergol a všeho ostatního, co dokáže vykouzlit stín, trochu ztrácíte? Poradíme vám. Na výběr je toho totiž opravdu hodně.

Pergola Zen je velmi praktická - můžete ji použít jako samostatně stojící, nebo ji připevnit na fasádu domu. Odolává povětrnostním vlivům a je jednoduchá na provoz a údržbu. Co ji odlišuje od ostatních? Tvar plachty, která není vypnutá, ale zůstává zvrásněná a vytváří tak útulné posezení.

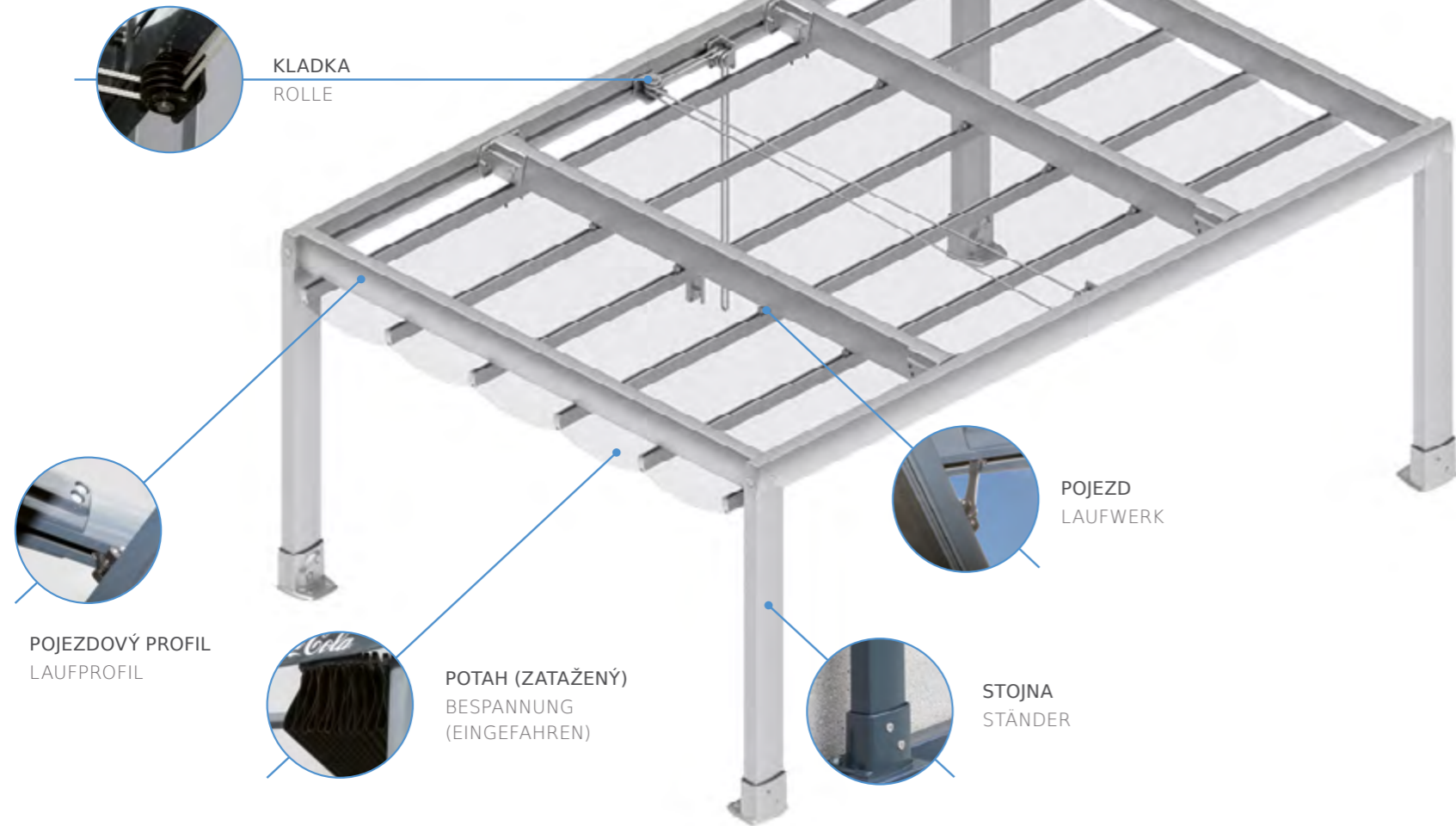
Mírný sklon zajistí odvod vody směrem od budovy, nebo tam, kde vám to nebude vadit.

Verlieren Sie sich in der Welt der Markisen, Pergolen und des sonstigen schattenspendenden Sonnenschutzes? Lassen Sie sich von uns beraten. Das Angebot ist nämlich wirklich vielfältig.

Die Pergola Zen ist sehr praktisch – sie kann freistehend oder an der Hausfassade befestigt eingesetzt werden. Sie ist witterungsbeständig und lässt sich einfach betreiben und warten. Wodurch unterscheidet sie sich von den anderen? Das Markisentuch, das nicht gespannt, sondern gefaltet ist, schafft eine gemütliche Sitzmöglichkeit.

Mäßige Neigung sorgt für sicheren Wasserablauf weg vom Gebäude oder dorthin, wo es Sie nicht stört.

ZEN



KLADKA
ROLLE



POJEZDOVÝ PROFIL
LAUFPROFIL



POTAH (ZATAŽENÝ)
BESPANNUNG
(EINGEFAHREN)



POJEZD
LAUFWERK



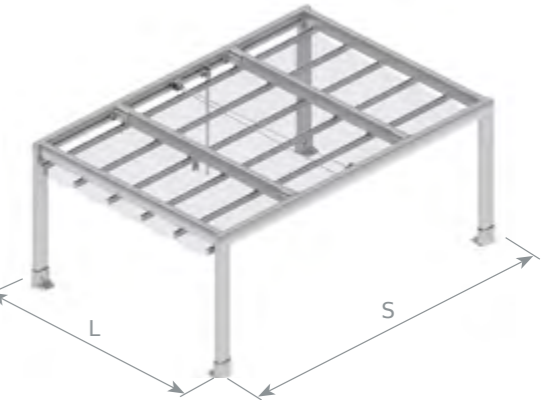
STOJNA
STÄNDER

ROZMĚRY | ABMESSUNGEN

L	Šířka Breite	max. 6 000 mm
S	Vyložení Tiefe	max. 7 000 mm

Jednotlivé systémy se mohou instalovat do řady vedle sebe. Můžete tak zastřešit plochu až 200 m².

Mehrere Systeme können nebeneinander installiert werden. So können Sie eine Fläche bis 200 m² überdachen.



BARVA | FARBAUSFÜHRUNG

- Standardní provedení - konstrukce v bílé barvě.
- Provedení za příplatek - konstrukce v jiném odstínu dle vzorníku RAL.
- Standardausführung - Konstruktion in weißer Farbe.
- Ausführung mit Aufpreis - Konstruktion in einem anderen Farbton aus dem RAL-Farbfächer.

POTAH | BESPANNUNG

- **Akrylová tkanina (s možností potisku volánu na bočních stranách pergoly)**
Potah je vyroben ze speciální markýzové látky, která je hydrofobní, stálobarevná, odolná proti plísni a rozměrově stálá.
- **Acrylstoff (mit Möglichkeit, den Volant an Seitenwänden der Pergola bedrucken zu lassen)**
Das Markisentuch wird aus speziellem wasserabweisendem, farbechtem, fungizidem und maßstabilem Markisenstoff hergestellt.

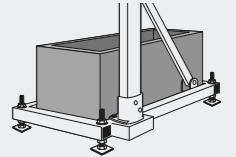
KOTVENÍ | BEFESTIGUNG

Varianta „A“ Variante „A“

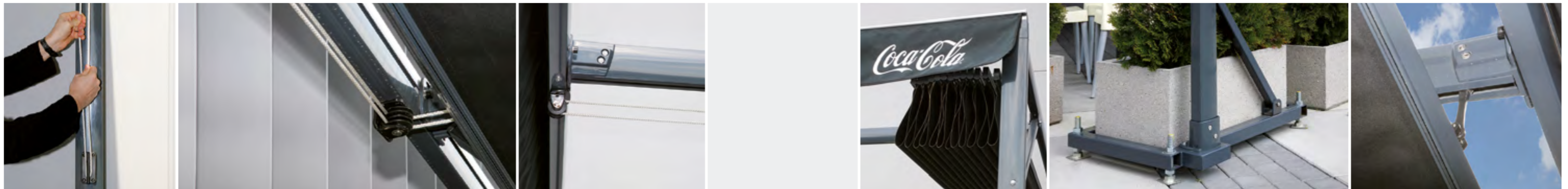


- na betonové patky
- mit Betonfüßen

Varianta „B“ Variante „B“

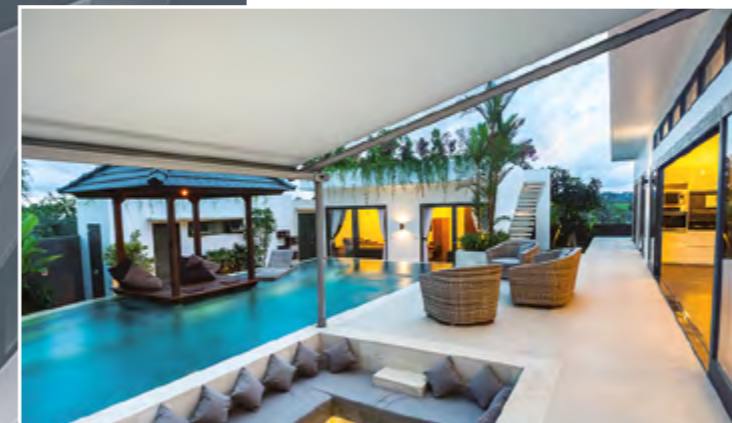


- na zátěžové rošty s betony nebo květináči
- mit Bodenrost für Betonplatten oder Blumenkästen



EOS

PERGOLA | PERGOLA



Že se ve světě markýz, pergol a všeho ostatního, co dokáže vykouzlit stín, trochu ztrácíte? Poradíme vám. Na výběr je toho totiž opravdu hodně.

EOS je moderní pergola se stahovací střechou a hliníkovou konstrukcí, která opravdu dobře vypadá. Je vhodná k zastínění větších ploch bez nutnosti náročných stavebních úprav – jednotlivé systémy se mohou skládat do řady vedle sebe.

Mírný sklon a vypnutí potahu zajistí odvod vody směrem od budovy, nebo tam, kde vám to nebude vadit.

Posezení pod pergolou si můžete zpříjemnit díky příslušenství, jako je osvětlení nebo obvodová plotová pole.

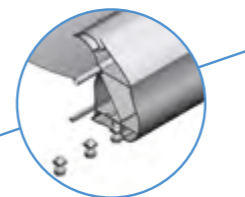
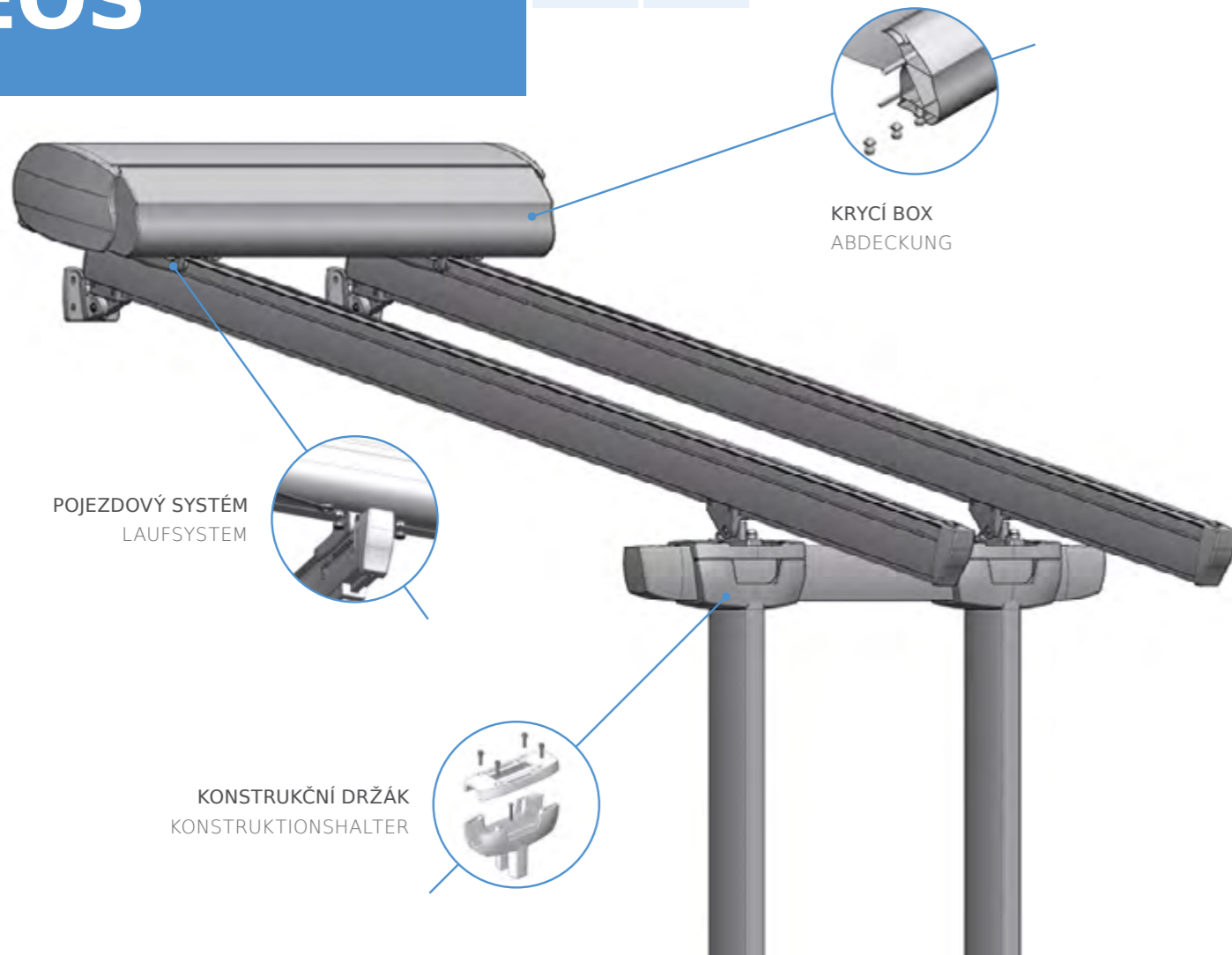
Verlieren Sie sich in der Welt der Markisen, Pergolen und des sonstigen schattenspendenden Sonnenschutzes? Lassen Sie sich von uns beraten. Das Angebot ist nämlich wirklich vielfältig.

EOS ist eine moderne Pergola mit ausfahrbarem Dach und Alu-Konstruktion, die wirklich gut aussieht. Sie eignet sich zur Beschattung von größeren Flächen, ohne dass aufwendige Baumaßnahmen getroffen werden müssen. Einzelne Systeme können nebeneinander gesetzt werden.

Mäßige Neigung und Tuchspannung sorgen für sicheren Wasserablauf weg vom Gebäude oder dorthin, wo es Sie nicht stört.

Der Komfort unter der Pergola kann dank Zubehör, wie zum Beispiel Beleuchtung oder Seitenwände, noch verbessert werden.

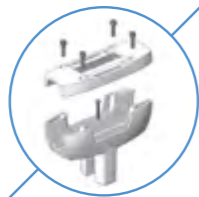
EOS



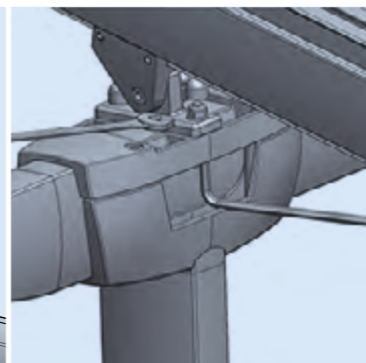
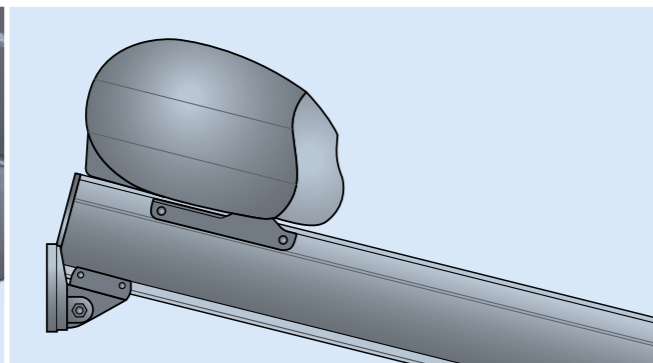
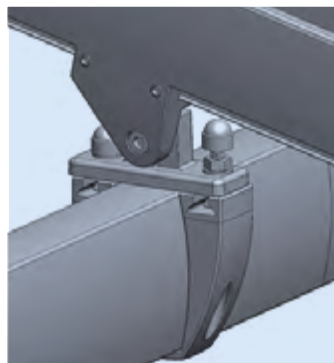
KRYCÍ BOX
ABDECKUNG



POJEZDOVÝ SYSTÉM
LAUFSYSTEM

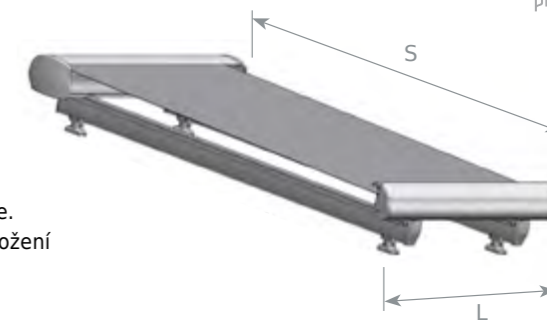


KONSTRUKČNÍ DRŽÁK
KONSTRUKTIONSHALTER



ROZMĚRY | ABMESSUNGEN

S	Výsuv	2 500–5 000 mm
	Tiefe	



Jednotlivé systémy se mohou instalovat do řady vedle sebe. Výsuv 5 m lze zdvojnásobit vytvořením konstrukce pro vyložení markýzy na obě strany od středu pergoly.

Mehrere Systeme können nebeneinander installiert werden. Die Ausladung von 5 m kann verdoppelt werden, indem die Konstruktion für den Ausfall der Markise auf beiden Seiten von der Mitte der Pergola installiert wird.

KONSTRUKCE | KONSTRUKTION

Konstrukce je vyrobena z hliníku a standardně ji dodáváme v bílé barvě. Tato barva se vám nehodí? Nevadí, můžete si vybrat jinou barvu dle vzorníku RAL.

Systém je variabilní, umožňuje tak vytvoření více sestav. Je však nutné zohlednit provozní podmínky a maximální rozměr pojezdového systému.

Die Konstruktion wird aus Aluminium hergestellt und standardmäßig in weißer Farbe geliefert. Passt Ihnen diese Farbe nicht? Macht nichts, Sie können sich für eine andere Farbe aus dem RAL-Farbfächer entscheiden.

Das System ist variabel, es sind mehrere Konfigurationen möglich. Es müssen jedoch immer die Betriebsbedingungen und maximale Abmessungen des Laufsystems in Betracht gezogen werden.

POTAH | BESPANNUNG

- Akrylová tkanina s možností potisku
- Polyester s digitálním potiskem

Potah je vyroben ze speciální markýzové látky, která je hydrofobní, stálobarevná, odolná proti plísni a rozměrově stálá.

- Acrylstoff mit Aufdrucksmöglichkeit
- Polyester mit Digitalaufdruck

Das Markisentuch wird aus speziellem wasserabweisendem, farbechtem, fungizidem und maßstabilem Markisenstoff hergestellt.

KOTVENÍ | BEFESTIGUNG

- na betonové patky
- mit Betonfüßen



OVLÁDÁNÍ | HANDHABUNG

Pergolu můžete ovládat manuálně pomocí kliky nebo elektromotorem.

Die Pergola kann entweder manuell mit Kurbel oder mit Elektromotor angetrieben werden.



PEVNÉ KRYTÍ FESTE BESPANNUNG

FLEXIBILNÍ ZASTŘEŠENÍ | FLEXIBLE ÜBERDACHUNG



Že se ve světě markýz, pergol a všeho ostatního, co dokáže vykouzlit stín, trošku ztrácíte? Poradíme vám. Na výběr je toho totiž opravdu hodně.

Pevné krytí neslouží pouze k vytvoření stínu během letních měsíců. Ochrání vás i proti dešti, sněhu nebo povětrnostním vlivům... zkrátka můžete jej využívat po celý rok. V takovém případě doporučujeme doplnit zastřešení o výhřevné lampy a bočnice se slídovými okny, které jsou součástí nabízeného příslušenství.

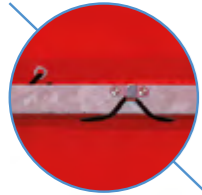
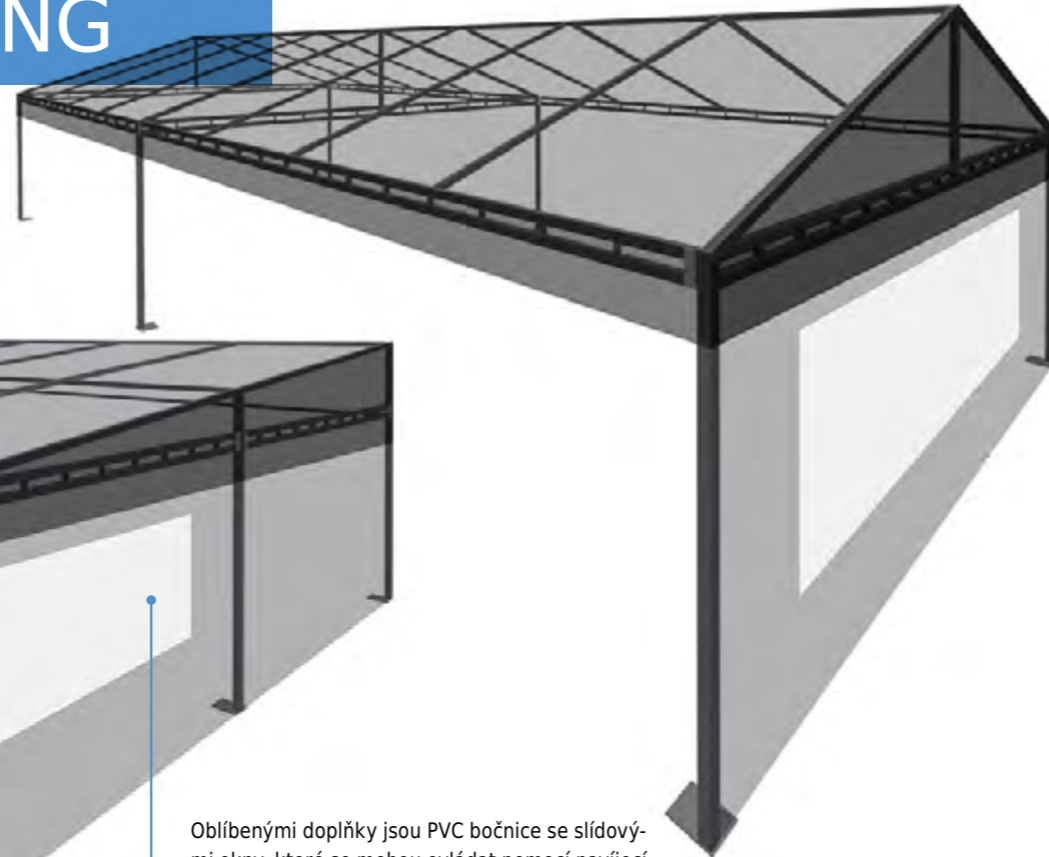
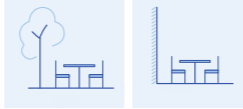
To, jaký přesně bude mít tvar, rozměr, a jak to vše bude ukotveno, záleží na vás a na prostoru, který potřebujete zastřešit. Konstrukci naprojektujeme pro konkrétní prostor a provozní využití.

Verlieren Sie sich in der Welt der Markisen, Pergolen und des sonstigen schattenspendenden Sonnenschutzes? Lassen Sie sich von uns beraten. Das Angebot ist nämlich wirklich vielfältig.

Die feste Bespannung schafft nicht nur Schatten während der Sommermonate. Sie schützt auch vor Regen, Schnee oder Witterungseinflüssen... Sie kann einfach rund um das Jahr genutzt werden. In einem solchen Fall empfehlen wir, die Überdachung um Wärmelampen und Seitenwände mit Glimmerscheiben, die als Zubehör angeboten werden, zu ergänzen.

Die genaue Form, Abmessungen und Verankerungsart hängen von Ihnen und dem Raum, den sie Überdachen möchten, ab. Die Konstruktion planen wir dann für den konkreten Raum und für die vorgesehene Nutzungsart.

PEVNÉ KRYTÍ FESTE BESPANNUNG



Gumová lana nebo fixační pásky pro upevnění na konstrukci.

Gummiseile oder Befestigungsbänder für die Befestigung am Gestell.



Železné profily, které se skládají pomocí šroubových spojů.

Montáž tak zabere jen pár hodin.

Eisenprofile, die mit Schraubenverbindung zusammengebaut werden. Die Montage ist deshalb in ein paar Stunden fertig.

Oblíbenými doplňky jsou PVC bočnice se slídovými okny, které se mohou ovládat pomocí navíjecího válce, nebo formou shrnování na stranu.

Beliebtes Zubehör sind PVC-Seitenwände mit Glimmerscheiben, die entweder mit einer Rolle oder durch Zusammenfallen zur Seite bedient werden.

ROZMĚRY | ABMESSUNGEN

Rozměr je jen na vás - nejedná se o katalogové řešení. Jediným omezením jsou maximální rozměry 10 x 15 m a schválení statika.

Die Abmessungen bestimmen Sie - es handelt sich um keine fertige Kataloglösung. Die einzige Einschränkung sind die Maximalabmessungen 10 x 15 m und die Genehmigung durch den Statiker.

KONSTRUKCE | KONSTRUKTION

- Jedná se o zakázkovou výrobu. Jako příklad uvádíme sedlovou a pultovou střechu. Tím ale naše možnosti nekončí. Po konzultaci se statikem lze vyrobit i jiný tvar zastřešení.
- Nejvhodnější povrchovou úpravou je žárové zinkování. Další variantou je práškové lakování. Vybrat si můžete libovolnou barvu dle vzorníku RAL.
- Es handelt sich um Auftragsproduktion. Als Beispiel können wir ein Satteldach oder ein Pultdach nennen. Damit sind unsere Möglichkeiten aber noch nicht erschöpft. Nach Beratung mit einem Statiker kann auch eine andere Dachform hergestellt werden.
- Die beste Oberflächenbehandlung ist das Feuerverzinken. Eine andere Variante ist die Pulverbeschichtung. Sie können sich für eine beliebige Farbe aus dem RAL-Farbfächer entscheiden.

KOTVENÍ | BEFESTIGUNG

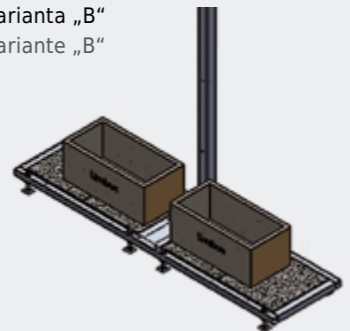
Varianta „A“
Variante „A“



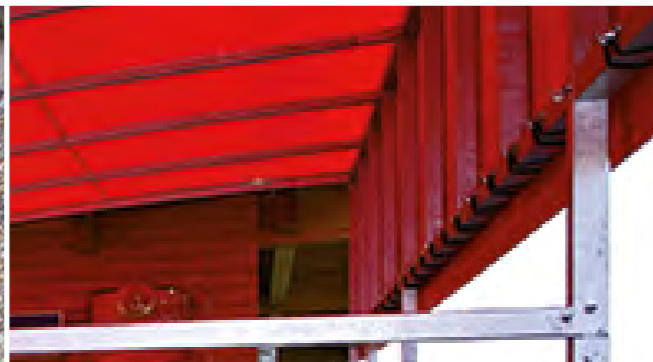
BETONOVÁ PATKA

- na betonové patky
- mit Betonfüßen

Varianta „B“
Variante „B“



- na zátěžové rošty s betony nebo květináči
- mit Bodenrost für Betonplatten oder Blumenkästen



POTAH | BESPANNUNG

- PVC plachta o síle 650 g/m²
- Potah dodáváme v různých odstínech nebo s digitálním potiskem.
- PVC-Tuch mit Stärke 650 g/m²
- Die Bepannung bieten wir in verschiedenen Farbtönen oder mit Digitalaufdruck an.



ROLETOVÉ BOČNICE SEITENWÄNDE (ROLLO)

PŘÍSLUŠENSTVÍ | ZUBEHÖR



Nehledejte v tom nic složitého. Jedná se o rolety, které můžete použít pro zakrytí bočních ploch pergol a přístřešků. Pokud je to technicky možné - rolety se instalují přímo na stávající konstrukci.

Spouštět je můžete manuálně. Anebo mnohem pohodlněji, pomocí motoru.

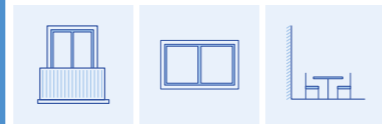
Spolehlivě vás ochrání před sluncem a větrem. A vaše venkovní posezení už nic nenaruší.

Sie dürfen darin nichts Kompliziertes sehen. Es handelt sich um Rollläden, die zum Seitenschutz von Pergolen und Schutzdächern verwendet werden. Wenn es technisch möglich ist, können die Rollläden direkt an bestehende Konstruktion installiert werden.

Sie können manuell herabgelassen werden. Oder viel bequemer, mit Motorantrieb.

Sie schützen zuverlässig vor Sonne und Wind. Ihr Sitzkomfort draußen wird nun keinerlei gestört.

ROLETOVÉ BOČNICE SEITENWÄNDE (ROLLO)



KRYCÍ BOX
ABDECKUNG



POJEZDOVÝ BOČNÍ PROFIL
SEITLICHES LAUFPROFIL

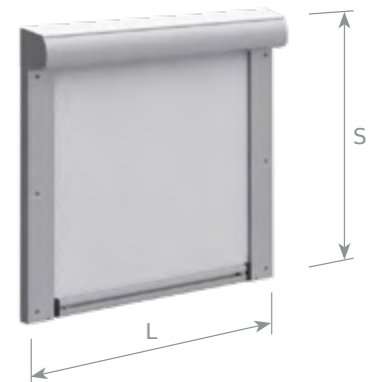
PLACHTA
TUCH

ROZMĚRY | ABMESSUNGEN

L	Šířka Breite	max. 4 000 mm
S	Výsuv Tiefe	max. 3 000 mm

Bočnice se mohou instalovat do řady vedle sebe v násobcích maximálního rozměru 4 m (pokud to stávající konstrukce umožní). Jediným omezením tak je výsuv 3 m.

Die Seitenwände können nebeneinander als das Vielfache der maximalen Abmessung von 4 m installiert werden (falls es die bestehende Konstruktion zulässt). Die einzige Einschränkung ist die Ausladung von 3 m.



KONSTRUKCE | KONSTRUKTION

Konstrukce je vyrobena z hliníku a standardně ji dodáváme v bílé barvě. Tato barva se vám nehodí? Nevadí, můžete si vybrat jinou barvu dle vzorníku RAL.

Die Konstruktion wird aus Aluminium hergestellt und standardmäßig in weißer Farbe geliefert. Passt Ihnen diese Farbe nicht? Macht nichts, Sie können sich für eine andere Farbe aus dem RAL-Farbfächer entscheiden.

PLACHTA | TUCH

Akrylová tkanina dle výběru / Polyester s digitálním potiskem / PVC plachtovina s digitálním potiskem

Plachta je vyrobena ze speciální látky, která je hydrofobní, stálobarevná, odolná proti plísním a rozměrově stálá.

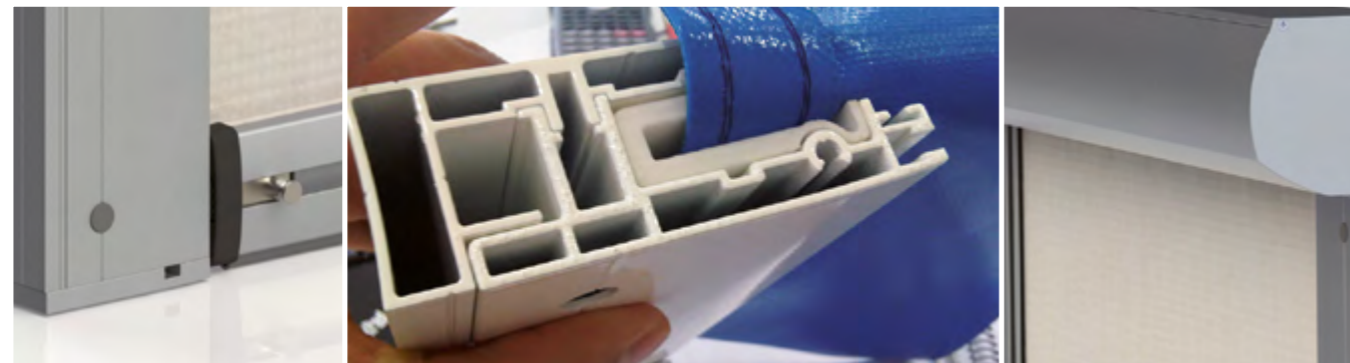
Acrylstoff nach Wahl / Polyester mit Digitalaufdruck / PVC-Segeltuch mit Digitalaufdruck

Das Segeltuch wird aus speziellem wasserabweisendem, farbechtem, fungizidem und maßstabilem Stoff hergestellt.

KOTVENÍ | BEFESTIGUNG

Bočnice se upevňují na nosnou konstrukci přístřešku pomocí šroubů, nebo jiné kotevní techniky.

Die Seitenwände werden an der Tragkonstruktion des Schutzdaches mit Schrauben oder anderem Befestigungsmaterial befestigt.



OVLÁDÁNÍ | HANDHABUNG

Roletu můžete ovládat manuálně pomocí kliky nebo elektromotorem.

Der Rollladen kann entweder manuell mit Kurbel oder mit Elektromotor angetrieben werden.



TROPICAL

KOŠOVÁ MARKÝZA | KORBMARKISE



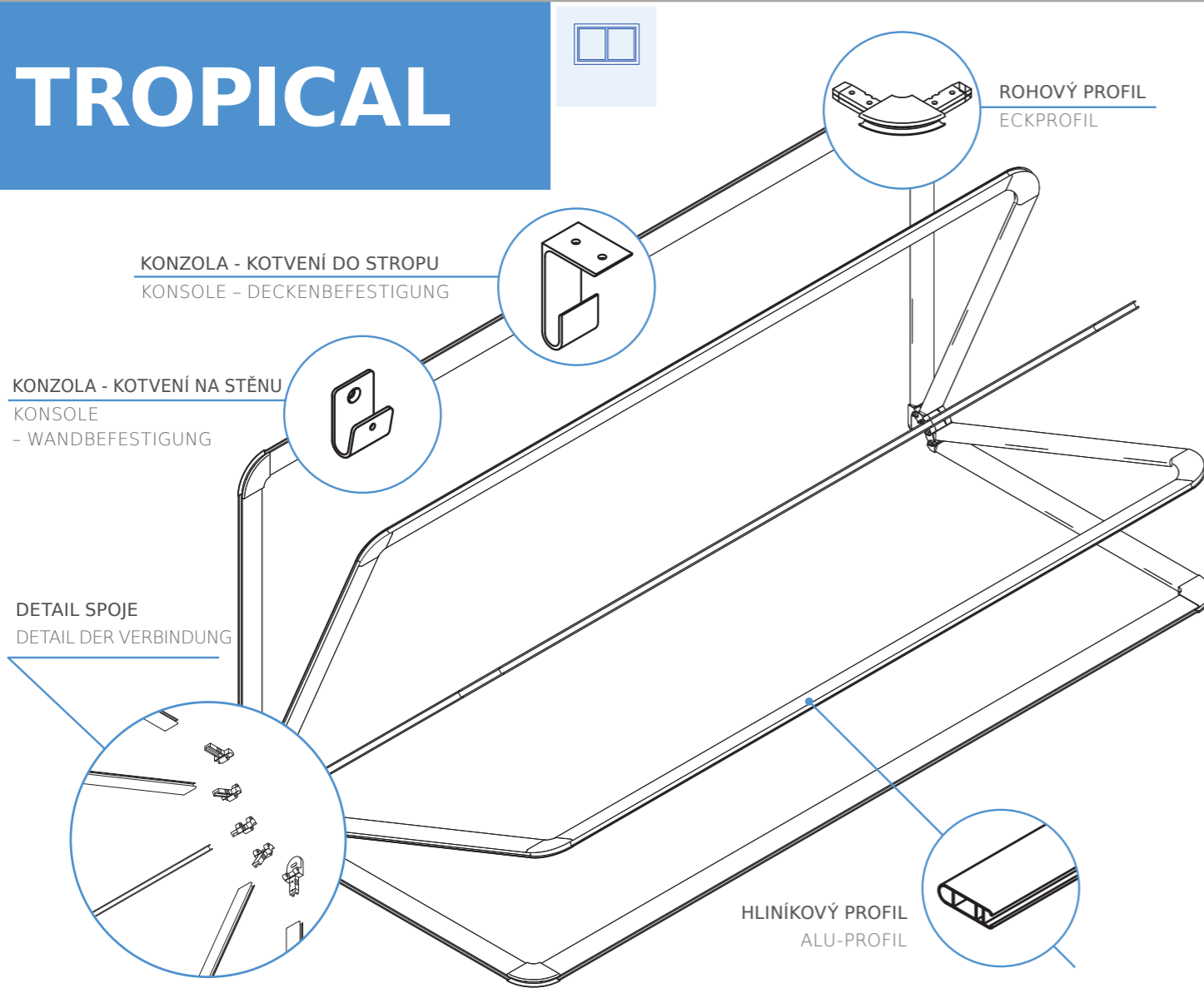
Že se ve světě markýz, pergol a všeho ostatního, co dokáže vykouzlit stín, trochu ztrácíte? Poradíme vám. Na výběr je toho totiž opravdu hodně.

Například košová markýza je jak funkčním, tak estetickým prvkem. Zajistí ochranu před sluncem, lehkým deštěm a zároveň na ni můžete umístit třeba název restaurace. A jak taková markýza vlastně vypadá? Téměř jakkoli. Její tvar lze maximálně přizpůsobit místu montáže - tvaru okna nebo dveří. Zkrátka jde o takový ochranný kšilt, který má navíc dlouhou životnost, protože neobsahuje žádné mechanické komponenty.

Verlieren Sie sich in der Welt der Markisen, Pergolen und des sonstigen schattenspendenden Sonnenschutzes? Lassen Sie sich von uns beraten. Das Angebot ist nämlich wirklich vielfältig.

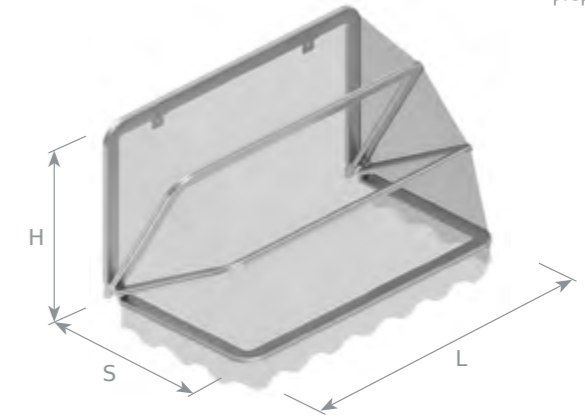
Zum Beispiel erfüllt eine Korbmarkise nicht nur ihre Funktion, sondern nimmt auch eine ästhetische Rolle wahr. Sie schützt vor Sonne, leichtem Regen und gleichzeitig kann sie zum Beispiel mit dem Namen des Restaurants beschriftet werden. Wie sieht so eine Markise aus? Wie Sie möchten. Ihre Form kann dem Montageort - der Fenster- oder Türform - möglichst genau angepasst werden. Es handelt sich kurz gesagt um einen Schutzschild, der außerdem langlebig ist, weil er keine mechanischen Komponenten enthält.

TROPICAL



ROZMĚRY | ABMESSUNGEN

L	Šířka Breite	500–6 000 mm
S	Vyložení Tiefe	400–1 000 mm
L	Výška Höhe	400–1 000 mm



KONSTRUKCE | KONSTRUKTION

Pevná konstrukce je vyrobena ze slitiny hliníku s povrchovou úpravou práškovým lakováním.

Die feste Konstruktion wird aus pulverbeschichteter Aluminiumlegierung hergestellt.

BARVA | FARBAUSFÜHRUNG

- Standardní provedení - konstrukce v bílé barvě.
- Provedení za příplatek - konstrukce v jiném odstínu dle vzorníku RAL.
- Standardausführung - Konstruktion in weißer Farbe.
- Ausführung mit Aufpreis - Konstruktion in einem anderen Farbton aus dem RAL-Farbfächer.

POTAH | BESPANNUNG

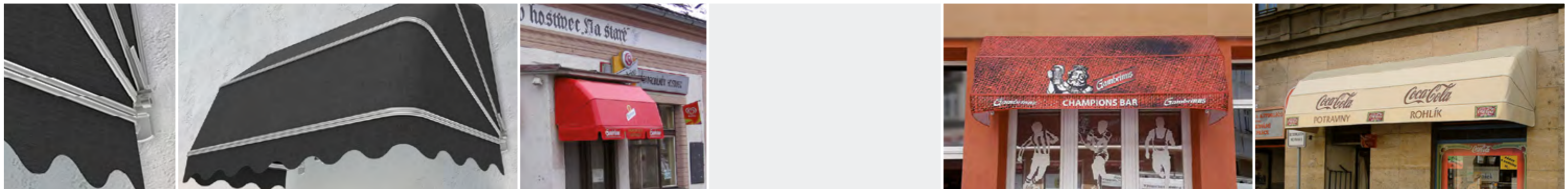
PVC s řezanou grafikou / PVC s digitálním potiskem
PVC mit geschnittener Beschriftung / PVC mit Digitalaufdruck

KOTVENÍ | BEFESTIGUNG

- na stěnu
- an die Wand



- do okenních ráků
- in Fensterrahmen



TELESKOPICKÉ SLUNEČNÍKY TELESKOPSCHIRME

SLUNEČNÍKY | SONNENSCHIRME



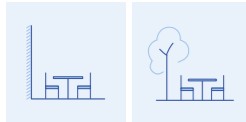
Velké teleskopické slunečníky jistě není třeba dlouze představovat. Všichni je totiž dobře známe z letních zahrádek. Je docela možné, že jste pod naším slunečníkem už někdy seděli. Ročně jich totiž vyrobíme tisíce, a to jak pro velké společnosti, tak pro menší pivovary, bary, restaurace nebo cukrárny. To však neznamená, že si náš slunečník nemůžete pořídit i na vlastní terasu.

Teleskopická konstrukce výrazně zjednodušuje otevírání a zavírání slunečníku. A pod jeho rameny je i v uzavřeném stavu stále dostatek místa např. pro nábytek.

Große Teleskopschirme müssen nicht lange vorgestellt werden. Alle kennen sie von den Sommergärten. Es ist ganz gut möglich, dass Sie unter unserem Sonnenschirm bereits gesessen haben. Jährlich produzieren wir nämlich Tausende davon, und zwar sowohl für große Firmen als auch für kleinere Bierbrauereien, Bars, Restaurants oder Konditoreien. Das bedeutet jedoch nicht, dass Sie sich unseren Sonnenschirm für ihre eigene Terrasse nicht kaufen können.

Der teleskopische Aufbau vereinfacht das Öffnen und Schließen des Sonnenschirms wesentlich. Unter den Schirmstreben bleibt auch in geschlossenem Zustand immer noch genug Platz für z.B. Möbel.

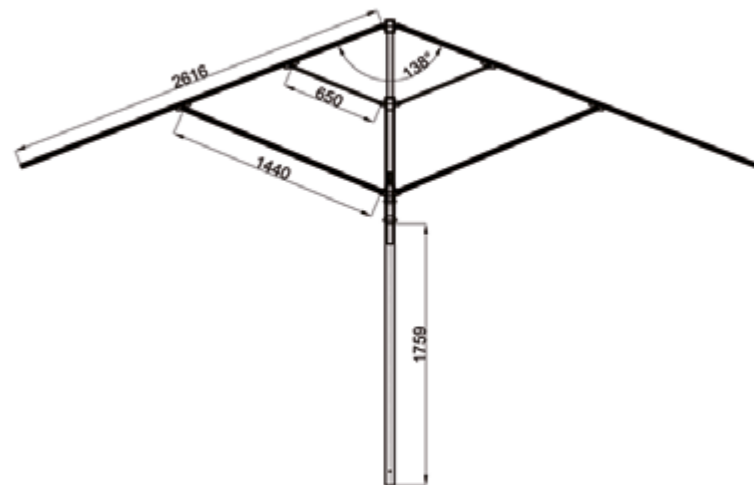
TELESKOPICKÉ SLUNEČNÍKY TELESKOPSCHIRME



8 KS RAMEN
8 STÜCK
SCHIRMSTREBEN

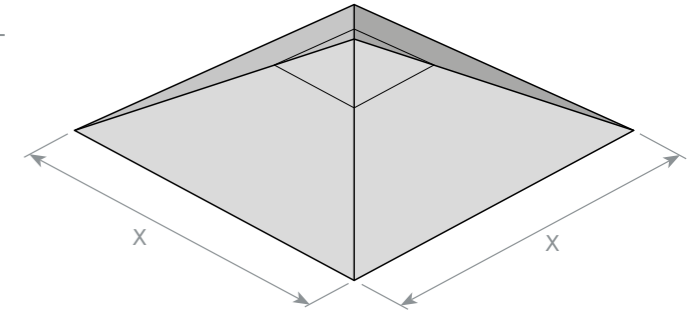
MADLO
SCHIRMMAST

ARETAČNÍ MECHANISMUS
FESTSTELLMECHANISMUS



ROZMĚRY | ABMESSUNGEN

X	Šířka Breite	3 500 mm
---	-----------------	----------



KONSTRUKCE | KONSTRUKTION

Konstrukce je vyrobena z hliníku a standardně ji dodáváme v bílé barvě.

Roztažená konstrukce je fixována aretačním mechanismem, který umožňuje optimální vypnutí plachty.

Die Konstruktion wird aus Aluminium hergestellt und standardmäßig in weißer Farbe geliefert.

Der geöffnete Sonnenschirm wird mit einem Feststellmechanismus, der die Bespannung optimal glatt und fest hält, gesichert.

POTAH | BESPANNUNG

Polyester s digitálním potiskem (220 g/m²)

Potah je vyroben z polyesterové tkaniny se speciální povrchovou úpravou proti vlhkosti a plísním.

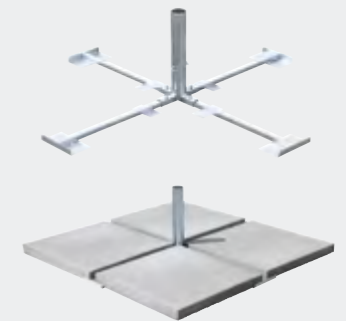
Polyester mit Digitalaufdruck (220 g/m²)

Die Bespannung wird aus Polyestergewebe mit spezieller wasserabweisender und fungizider Oberflächenbehandlung hergestellt.

KOTVENÍ | BEFESTIGUNG

Skládací stojan zatížený betonovými dlaždicemi o rozměru 50/50 cm.

Der zerlegbare Ständer wird mit Betonplatten mit Abmessungen 50x50 cm beschwert.



zátěž 4 x 30 kg
Ballast 4 x 30 kg



OBSAH

VÝSUVNÉ MARKÝZY | GELENKARMMARKISEN

M1	4–7
M1 PLUS	8–11
PRIMA	12–15
GIGANT	16–19

KAZETOVÁ MARKÝZA | KASSETTENMARKISE

KÝMA	20–23
-------------	--------------

VÝKLOPNÁ MARKÝZA | AUSKLAPPBARE MARKISE

INDICO	24–27
---------------	--------------

MARKÝZA NA NOSNÉ KONSTRUKCI | FREISTEHENDE MARKISE

MULTIPLEX	28–31
------------------	--------------

PERGOLY | PERGOLEN

BRUNO	32–35
ZEN	36–39
EOS	40–43

FLEXIBILNÍ ZASTŘEŠENÍ | FLEXIBLE ÜBERDACHUNG

PEVNÉ KRYTÍ FESTE BESPANNUNG	44–47
---------------------------------------	--------------

PŘÍSLUŠENSTVÍ | ZUBEHÖR

ROLETOVÉ BOČNICE SEITENWÄNDE (ROLLO)	48–51
---	--------------

KOŠOVÁ MARKÝZA | KORBMARKISE

TROPICAL	52–55
-----------------	--------------

TELESKOPICKÉ SLUNEČNÍKY | TELESKOPSCHIRME

SLUNEČNÍKY SONNENSCHIRME	56–59
-----------------------------------	--------------

USTANOVENÍ O DUŠEVNÍM VLASTNICTVÍ | BESTIMMUNG ÜBER GEISTIGES EIGENTUM

Grafická podoba tohoto katalogu, jakož i veškerý jeho obsah, včetně grafických návrhů a vizualizací je předmětem duševního vlastnictví společnosti **MORAVIA PROPAG, s.r.o.** ve smyslu příslušných právních předpisů. Předmětem duševního vlastnictví společnosti **MORAVIA PROPAG, s.r.o.** jsou také veškeré grafické a jiné materiály, na základě kterých dochází k nabídce na uzavření smlouvy nebo jejímu přijetí a plnění této smlouvy, tj. zejména grafické návrhy apod. Poskytnutím těchto materiálů při předšlupných a smluvních jednáních a dodáním konečných produktů společnost **MORAVIA PROPAG, s.r.o.** neuděluje žádnou licenci k dalšímu užití těchto materiálů a výrobě produktů. Užití těchto materiálů je možné pouze po předchozím písemném souhlasu společnosti **MORAVIA PROPAG, s.r.o.**

Die grafische Form dieses Katalogs sowie auch dessen gesamter Inhalt, einschließlich der grafischen Entwürfe und Visualisierungen, sind Gegenstand des geistigen Eigentums der Gesellschaft **MORAVIA PROPAG, s.r.o.** im Sinne der entsprechenden Rechtsvorschriften. Gegenstand des geistigen Eigentums der Gesellschaft **MORAVIA PROPAG, s.r.o.** sind auch sämtliche grafischen und sonstigen Materialien, auf deren Grundlage es zum Angebot eines Vertragsabschlusses oder zur Annahme des Vertrages und zu Leistungen dieses Vertrages, d.h. insbesondere zu grafischen Entwürfen usw., kommt. Durch die Bereitstellung dieser Materialien bei den Vorvertrags- und Vertragsverhandlungen und bei der Lieferung der Endprodukte gewährt die Gesellschaft **MORAVIA PROPAG, s.r.o.** keine Lizenz zu einem weiteren Gebrauch dieser Materialien und zur Herstellung der Produkte. Der Gebrauch dieser Materialien ist nur nach einer vorhergehenden schriftlichen Zustimmung der Gesellschaft **MORAVIA PROPAG, s.r.o.** möglich.



Karásek 7, 621 00 Brno
Česká republika
stp@moraviapropag.cz
tel.: +420 541 228 919
www.moraviapropag.cz
eshop.moraviapropag.cz